

ELETRONICA

RIVISTA MENSILE PER GLI APPASSIONATI
DI ELETRONICA - RADIO - OM - 27 MHz

PRATICA

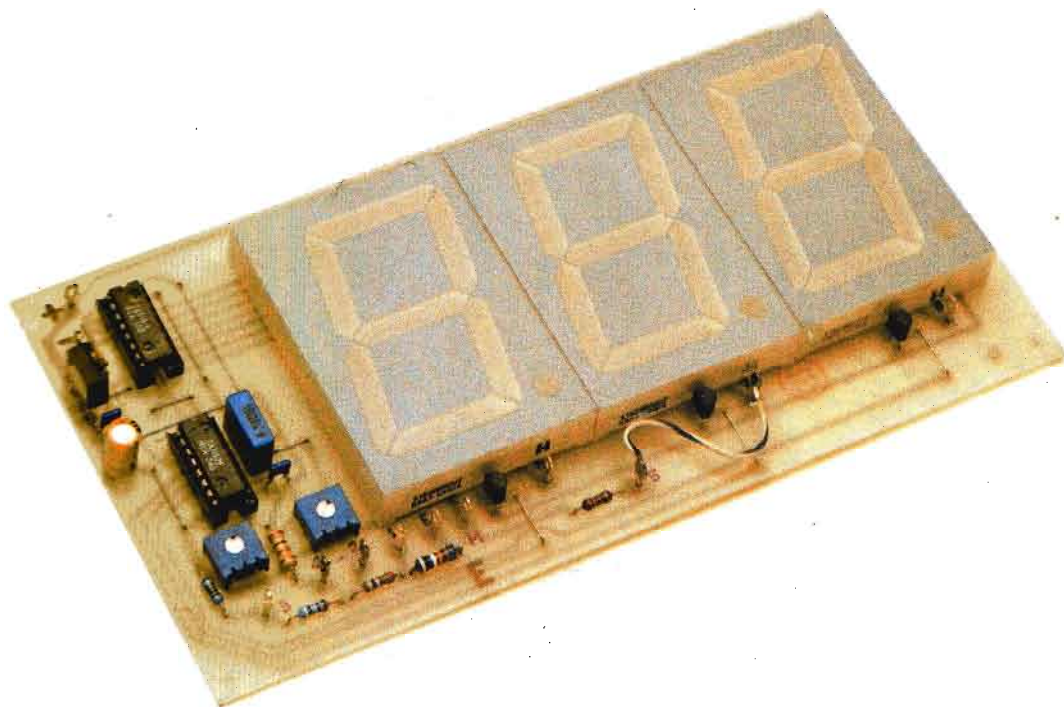
PERIODICO MENSILE - SPED. IN ABB. POST. GR. 3°/70 - ANNO XVIII - N. 1 - GENNAIO 1989

ED. ELETRONICA PRATICA - VIA ZURETTI, 52 - 20125 MILANO - TEL. 02/6697945

L. 3.500

**PRIMI
PASSI** CIRCUITI
DI
RISONANZA

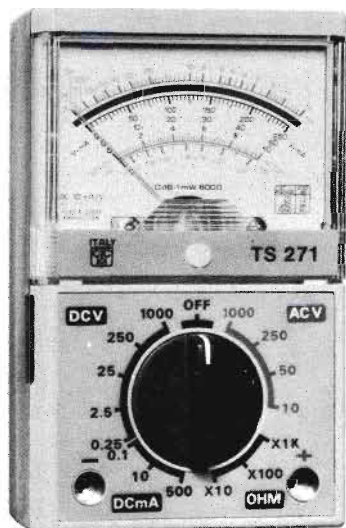
DIFESA
ELETRONICA
DA TASCA



VOLTMETRO DIGITALE GIGANTE

STRUMENTI DI MISURA

TESTER ANALOGICO MOD. TS 271 - L. 24.500



CARATTERISTICHE GENERALI

5 Campi di misura - 19 portate
Sensibilità : 10.000 Ω/V D.C.
Dimensioni : mm 150 x 63 x 32
Peso : Kg 0,14
Pila : 1 elemento da 1,5 V

PORTATE

VOLT D.C. = 0,25 V - 2,5 V - 25 V - 250 V - 1.000 V
VOLT A.C. = 10 V - 50 V - 250 V - 1.000 V
AMP. D.C. = 0,1 mA - 10 mA - 500 mA
OHM = x 10 ohm - x 100 ohm - x 1.000 ohm
dB = - 20 dB + 62 dB

ACCESSORI

Libretto istruzione con schema elettrico - Puntali

TESTER ANALOGICO MOD. TS 260 - L. 59.000

CARATTERISTICHE GENERALI

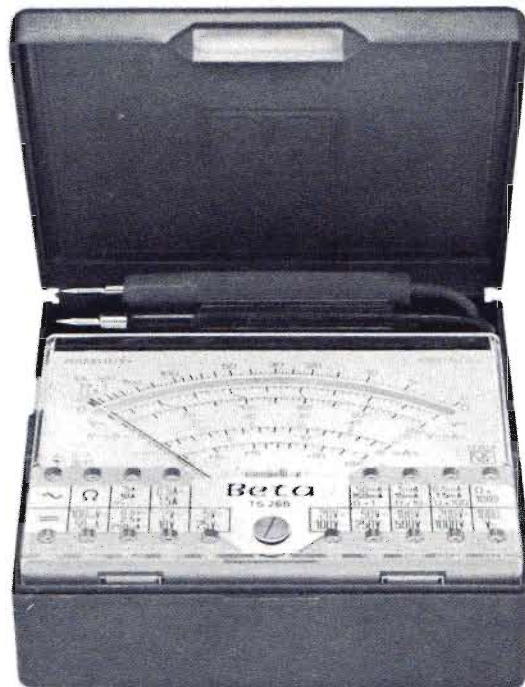
7 Campi di misura - 31 portate
Sensibilità : 20.000 Ω/V D.C. - 4.000 Ω/V A.C.
Dimensioni : mm 103 x 103 x 38
Peso : Kg 0,250
Scala : mm 95
Pile : 2 elementi da 1,5 V
2 Fusibili
Spinotti speciali contro le errate inserzioni

PORTATE

VOLT D.C. = 100 mV - 0,5 V - 2 V - 5 V - 20 V - 50 V - 100 V - 200 V - 1000 V
VOLT A.C. = 2,5 V - 10 V - 25 V - 100 V - 250 V - 500 V - 1000 V
OHM = Ω x 1 - Ω x 10 - Ω x 100 - Ω x 1000
AMP. D.C. = 50 μ A - 500 μ A - 5 mA - 50 mA - 0,5 A - 5 A
AMP. A.C. = 250 μ A - 1,5 mA - 15 mA - 150 mA - 1,5 A - 10 A
CAPACITÀ = 0 \div 50 μ F - 0 \div 500 μ F (con batteria interna)
dB = 22 dB - 30 dB - 42 dB - 50 dB - 56 dB - 62 dB

ACCESSORI

Libretto istruzione con schema elettrico e parti accessorie - Puntali



Gli strumenti pubblicizzati in questa pagina possono essere richiesti inviando anticipatamente l'importo, nel quale sono già comprese le spese di spedizione, tramite vaglia postale, assegno bancario o conto corrente postale n. 46013207 a: STOCK RADIO - 20124 MILANO - Via P. Castaldi, 20.

BUON ANNO

Nel riprendere a pieno ritmo, con rinnovato vigore, quell'attività editoriale, che ci impegnerà nei prossimi dodici mesi, vogliamo porgere ai nostri lettori gli auguri più sinceri di un felice anno nuovo. Che certamente accenderà, per la prima volta in coloro che soltanto ora si stanno avvicinando all'elettronica, ma ancor più in quelli che ci seguono già da tempo, la passione per un hobby che si esprime attraverso la realizzazione e lo sviluppo di un programma tecnico e culturale di comune interesse. Con lo stimolo, per noi, di promuovere un periodico sempre più appetibile nel mondo dilettantistico, in grado di soddisfare le attese dell'utente con proposte nuove ed originali, anche se contenute entro i termini della didattica più tradizionale. Dunque, le premesse sono eccellenti e tante e le iniziative già in atto. Ma per ora, su queste, preferiamo conservare un ragionevole silenzio, per non impegnare il lettore e noi stessi con promesse che, i mille problemi sollevati dai settori merceologici e tecnologici, potrebbero vanificare. Come, ad esempio, l'improvvisa irreperibilità, in molti centri commerciali, di questo o quel componente. Oppure l'irregolarità di alcuni servizi o, ancora, l'acquisto di materiali di millantata efficienza, ma in realtà assolutamente inutilizzabili. Incontriamoci, quindi, agli inizi di ogni mese, con immutato entusiasmo, ma sicuramente nella speranza che il contenuto della rivista abbia premiato le vostre aspirazioni e le nostre fatiche.

**I CANONI
D'ABBONAMENTO
RIMANGONO
INVARIATI**



Per l'Italia L. 37.000

Per l'Estero L. 47.000

L'abbonamento annuo al periodico offre la certezza di ricevere mensilmente, a casa propria, una pubblicazione a volte esaurita o introvabile nelle edicole.

Per sottoscrivere un nuovo abbonamento, o per rinnovare quello scaduto, occorre inviare l'importo tramite vaglia postale, assegno bancario, assegno circolare o a mezzo c.c.p. N. 916205 intestati e indirizzati a: ELETTRONICA PRATICA - 20125 MILANO - Via Zuretti, 52.

Si prega di scrivere con la massima chiarezza, possibilmente in stampatello, citando con grande precisione: cognome, nome, indirizzo e data di decorrenza dell'abbonamento.

**LA DURATA DELL'ABBONAMENTO È ANNUALE
CON DECORRENZA
DA QUALSIASI MESE DELL'ANNO**

È possibile sottoscrivere l'abbonamento o rinnovare quello scaduto direttamente presso la nostra sede:

**ELETTRONICA
PRATICA**

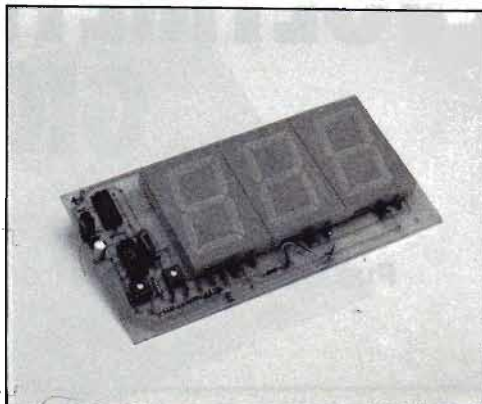
**20125 MILANO
VIA ZURETTI, 52
TEL. 6697945**

ELETRONICA PRATICA

Via Zuretti, 52 Milano - Tel. 6697945

ANNO 18 N. 1 - GENNAIO 1989

LA COPERTINA - Propone, questo mese, la costruzione di un voltmetro digitale, gigante, da applicare frontalmente, sopra il banco di lavoro. Un commutatore multiplo, consente di impiegare lo strumento sulle tre portate che principalmente interessano le misure elettroniche.



editrice
ELETRONICA PRATICA

direttore responsabile
ZEFFERINO DE SANCTIS

disegno tecnico
CORRADO EUGENIO

stampa
TIMEC
ALBAIRATE - MILANO

Distributore esclusivo per l'Italia:

A.&G. Marco - Via Fortezza n. 27 - 20126 Milano tel. 25261
autorizzazione Tribunale Civile di Milano - N. 74 del 29-12-1972 - pubblicità inferiore al 25%.

UNA COPIA L. 3.500

ARRETRATO L. 3.500

**I FASCICOLI ARRETRATI DEBBONO ESSERE RICHIESTI ESCLUSIVAMENTE A:
ELETRONICA PRATICA
Via Zuretti, 52 - 20125 MILANO**

DIREZIONE - AMMINISTRAZIONE - PUBBLICITÀ - VIA ZURETTI 52 - 20125 MILANO.

Tutti i diritti di proprietà letteraria ed artistica sono riservati a termine di Legge per tutti i Paesi. I manoscritti, i disegni, le fotografie, anche se non pubblicati, non si restituiscono.

Sommario

VOLTMETRO DA BANCO DIGITALE E GIGANTE DI PRECISIONE	4
DIFESA TASCABILE CON POTENTI SCARICHE ELETTRICHE	16
TERMOMETRO A LETTURA DIRETTA CON SONDA INTEGRATA	24
RICEVITORE REFLEX AD ONDE MEDIE	32
PRIMI PASSI CORSO DI ELETRONICA CIRCUITI ACCORDATI	39
VENDITE - ACQUISTI - PERMUTE	48
LA POSTA DEL LETTORE	51

VOLTMETRO DIGITALE GIGANTE

Può essere applicato frontalmente, sopra il banco di lavoro.

La lettura, ad una certa distanza, del responso relativo alle misure elettriche, effettuate con il voltmetro digitale, non è agevole neppure per chi gode di un'ottima vista. Nel laboratorio, poi, questo strumento, attuale, preciso e spesso consultato, costituisce un impedimento costante alle molteplici manovre che il tecnico deve compiere, in mezzo a fili conduttori, utensili e componenti vari, sparsi sul banco di lavoro. Dunque, nell'ambito della strumentazione elettronica e, in modo particolare, in quello dei voltmetri, la miniaturizzazione degli apparati di misura è controproducente e certamente nemica dell'operatore. Il quale preferisce leggere i valori delle grandezze sotto controllo su una piastra luminosa gigante, fissata frontalmente, in posizione isolata, sulla parete cui è appoggiato il piano operativo.

Per la verità, non sono pochi i professionisti che hanno già adottato questa comoda soluzione, con la quale basta sollevare, appena di poco, lo sguardo verso l'alto, per conoscere l'entità di una tensione positiva o negativa, presente in un determinato punto di qualsiasi circuito elettrico od elettronico.

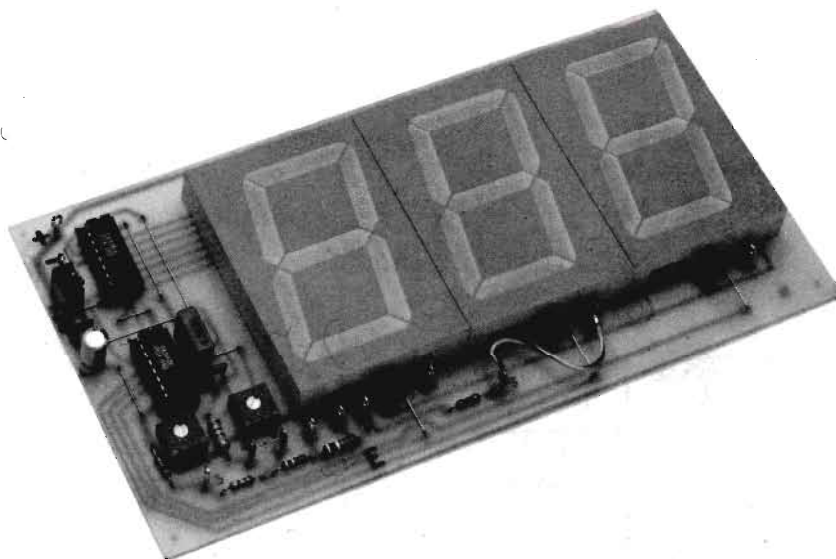
Ma i dilettanti e, fra questi, molti nostri lettori, non beneficiano ancora di tale vantaggio, sia per

non aver individuato un progetto costruttivo idoneo alle proprie possibilità e capacità di realizzazione, sia per non aver conosciuto un sicuro punto di vendita di display a grandi dimensioni. A tutti costoro, quindi, vogliamo ora porgere una mano, presentando, in questa stessa sede, il progetto di un voltmetro, che si esprime attraverso cifre a caratteri cubitali e che, apparentemente, può sembrare complesso, percorribile attraverso un cammino irto di ostacoli, ma che in realtà è proponibile anche ai principianti, sempre che si rispettino i suggerimenti costruttivi via via elencati nello scorrere del testo. Per quanto concerne, poi, l'approvvigionamento dei componenti necessari per il montaggio dello strumento, tutti questi possono essere richiesti alla BCA - ELETTRONICA - Via T Campanella, 130 - IMOLA (Bologna) Tel. (0542) 35871, con la quale sono stati già presi accordi commerciali in merito.

CARATTERISTICHE CIRCUITALI

Il progetto del voltmetro digitale è riportato in figura 1. In esso, come si può facilmente notare,

La realizzazione, di questo preciso voltmetro digitale, viene agevolata dalla possibilità di acquisto, di tutti gli elementi necessari alla costruzione, presso un punto di rivendita di componenti elettronici, chiaramente indicato nella parte iniziale del testo.



I valori delle tensioni appaiono riprodotti su tre display con caratteri cubitali.

È uno strumento di elevata precisione, caratterizzato da tre portate, nella gamma complessiva di 0 Vcc ÷ 1.000 Vcc.

sono disponibili tre portate di misure di tensioni continue:

- 1^a Portata = 9,99 Vcc**
- 2^a Portata = 99,9 Vcc**
- 3^a Portata = 999 Vcc**

Le tre portate si commutano nel circuito spostando i due ponticelli siglati, rispettivamente, con P1 e P2. E diciamo subito che il ricorso ai ponticelli semplifica il cablaggio finale del voltmetro per chi voglia servirsi principalmente, come del resto accade nella maggioranza delle misure elettriche, della portata di 99,9 Vcc. Tuttavia, coloro che avessero necessità di usufruire della terna di valori e fossero costretti ad un lavoro di frequenti commutazioni, potranno eliminare i due ponticelli, rappresentati semplicemente da due conduttori di filo flessibile e sostituire questi con un commutatore a due vie e tre posizioni, il cui schema teorico è riportato in figura 7.

In ogni caso, il ponticello P1 provvede a fissare il valore della portata in volt all'ingresso del circui-

to (ENTR. E - M), agendo sul partitore di resistenze (R1 - R2 - R3 - R4), le quali debbono assolutamente essere rappresentate da componenti di preciso valore ohmmico, ossia con tolleranza dell'1%. Il ponticello P2, invece, che collega il punto circuitale 5 con uno dei tre punti 6 - 7 - 8, a seconda del valore della portata prescelta, sposta soltanto il "dp" (decimal point) sul numero che deve comparire nel display. Facciamo un esempio. Supponiamo di alimentare il voltmetro e di non applicare all'entrata E - M alcuna tensione. Ebbene, in tal caso i tre display DS1 - DS2 - DS3, che sono montati, sul circuito stampato, uno a fianco dell'altro, in modo da comporre una apparente unica piastra, dovranno accendersi senza segnalare alcun valore di tensione. Tuttavia, a seconda della portata prescelta e del collegamento effettuato con P2, anziché comparire il numero 000, compariranno i seguenti numeri 0.00, 00.0, 000. Pertanto, immettendo sull'ingresso E - M una tensione di 9,99 Vcc, sui display compare il numero 9.99. La tensione di 85,6 Vcc viene indicata con il numero 85.6. E così via. Il

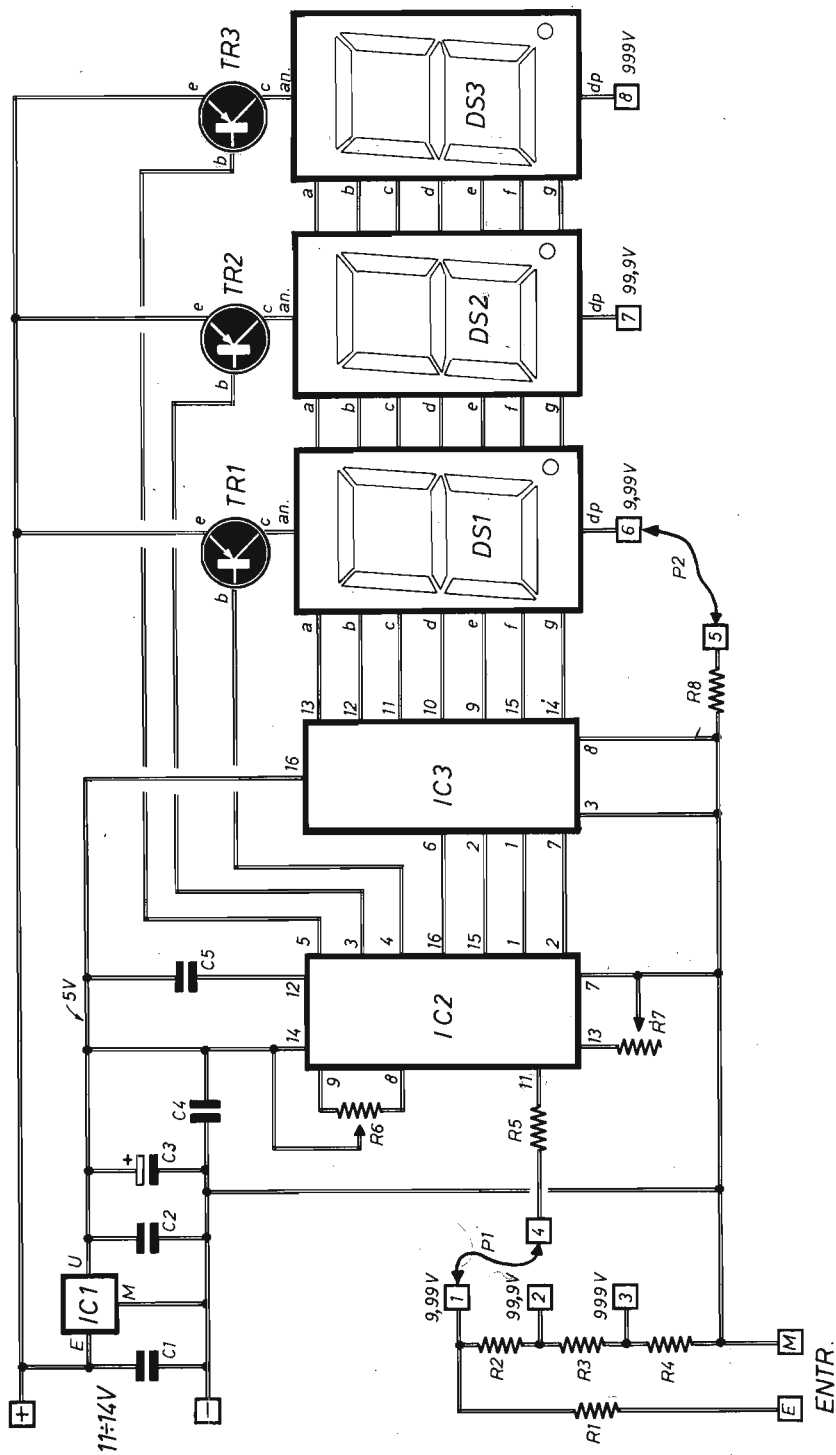


Fig. 1 - Progetto del voltmetro digitale. Le tensioni da misurare si applicano sui punti E - M. I ponticelli (fili conduttori) P1 e P2, che fissano la portata di fondo-scala dello strumento, possono essere sostituiti con un commutatore multiplo. I due trimmer R6 - R7 consentono di effettuare le operazioni di taratura del circuito.

COMPONENTI

Condensatori

- C1 = 100.000 pF
- C2 = 100.000 pF
- C3 = 22 μ F - 16 V (elettrolitico)
- C4 = 100.000 pF
- C5 = 220.000 pF

Resistenze

- R1 = 909.000 ohm - 1/4 W (toll. 1%)
- R2 = 90.900 ohm - 1/4 W (toll. 1%)
- R3 = 9.090 ohm - 1/4 W (toll. 1%)
- R4 = 1.010 ohm - 1/4 W (toll. 1%)
- R5 = 1.000 ohm - 1/4 W
- R6 = 10.000 ohm (trimmer)

- R7 = 10.000 ohm (trimmer)
- R8 = 330 ohm - 1/4 W

Varie

- IC1 = 7805 (stabilizz.)
- IC2 = CA3162E
- IC3 = CA3161E
- TR1 = BC307
- TR2 = BC307
- TR3 = BC307
- DS1 = display
- DS2 = display
- DS3 = display
- ALIM. = 11 Vcc \div 14 Vcc

punto luminoso quindi sostituisce la virgola e si accende a seconda della portata prescelta e del collegamento realizzato con il ponticello P2, che può essere saldato su uno dei terminali 6 - 7 - 8.

In alto, a sinistra dello schema di figura 1, si nota la presenza dell'integrato IC1. Il quale si identifica col modello 7805 e rappresenta l'elemento stabilizzatore della tensione di alimentazione sul valore di 5 Vcc.

Spieghiamoci meglio. La tensione continua, che alimenta l'intero dispositivo, deve avere un valore compreso fra 11 Vcc e 14 Vcc. Sullo schema pratico del voltmetro digitale è consigliato il valore di 12 Vcc, perché questo è il più adatto ad alimentare i display DS1 - DS2 - DS3. Ma i due circuiti integrati IC2 e IC3 debbono essere alimentati, rispettivamente sui piedini 14 e 16, con la tensione stabilizzata a 5 Vcc. Ecco perché si è reso necessario l'impiego dell'integrato stabilizzatore IC1.

Sui piedini 8 - 9 e 13 dell'integrato IC2 sono collegati due trimmer (R6 - R7). Questi componenti servono per la taratura del circuito e vanno regolati nel modo che diremo più avanti. Per ora ricordiamo che i due trimmer debbono essere di ottima qualità, in modo da conservare la perfetta messa a punto del voltmetro anche dopo molto tempo. Anche questi elementi, come del resto tutti gli altri, possono essere richiesti alla stessa fornitrice dei display già menzionata all'inizio del presente articolo.

Continuando con la rassegna degli elementi che compongono il progetto di figura 1, possiamo ora

dire che l'integrato IC2 rappresenta il cuore di tutto il voltmetro digitale, perché questo, in pratica, compie la misura della tensione applicata all'entrata E - M. Ma ciò verrà ulteriormente analizzato più avanti, in sede di presentazione dell'integrato. Per ora facciamo osservare che l'integrato IC3, collegato a valle di IC2, funge da decodificatore e pilota dei tre display a sette segmenti, i quali visualizzano cifre alte quasi sei centimetri.

I tre transistor TR1 - TR2 - TR3 rappresentano gli interruttori di accensione dei display e sono comandati dall'integrato IC2, che ne polarizza le basi, onde costringerli alla conduzione, quando si effettuano le misure di tensione col voltmetro.

Lo strumento qui presentato è in grado di leggere tensioni positive fino ad un decimo della portata di fondo-scala. Ma, sia pure con minor precisione, esso legge anche le tensioni negative. Per queste, dunque, si consiglia di invertire tra loro i puntali-sonda, ricordandosi peraltro che l'indicazione è negativa. Così facendo, anche le tensioni negative verranno valutate con la medesima precisione di quelle positive.

Quando la tensione in esame presenta un valore superiore a quello di fondo-scala, sui display si legge "E E E". Queste lettere stanno ad indicare che occorre commutare la portata dello strumento verso un fondo-scala più alto. Analogamente, quando si misura una tensione negativa, con valore assoluto superiore a quello di fondo-scala, compare il segno "-". Ma tutte queste particola-

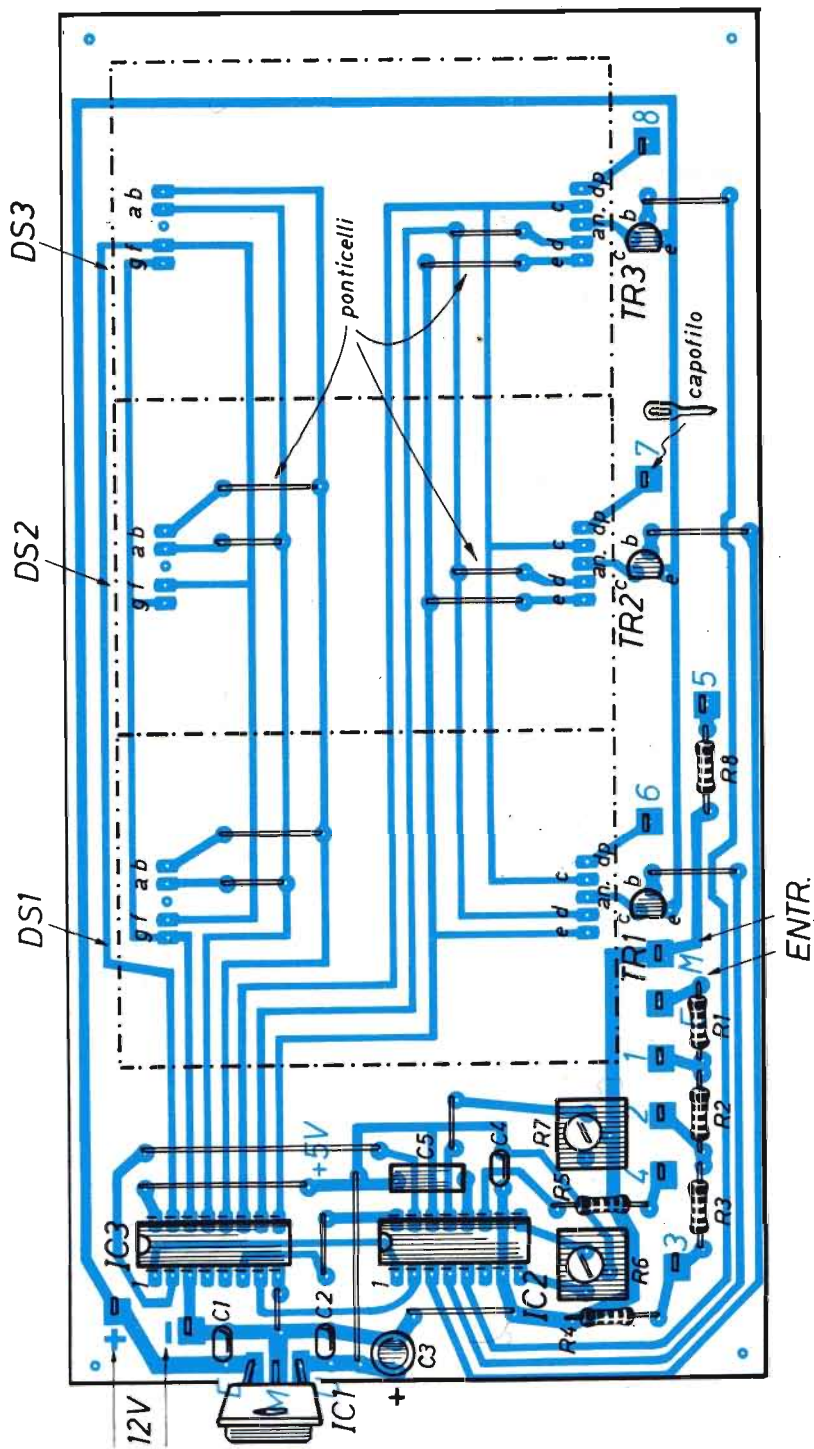


Fig. 2 - Piano costruttivo del modulo elettronico del voltmetro digitale interamente composto su piastra isolante con circuito stampato. I tre display vanno applicati per ultimi, parallelamente, fra loro, in corrispondenza dei fori contrassegnati con lettere alfabetiche. Le linee tratteggiate delimitano le posizioni assunte dai display.

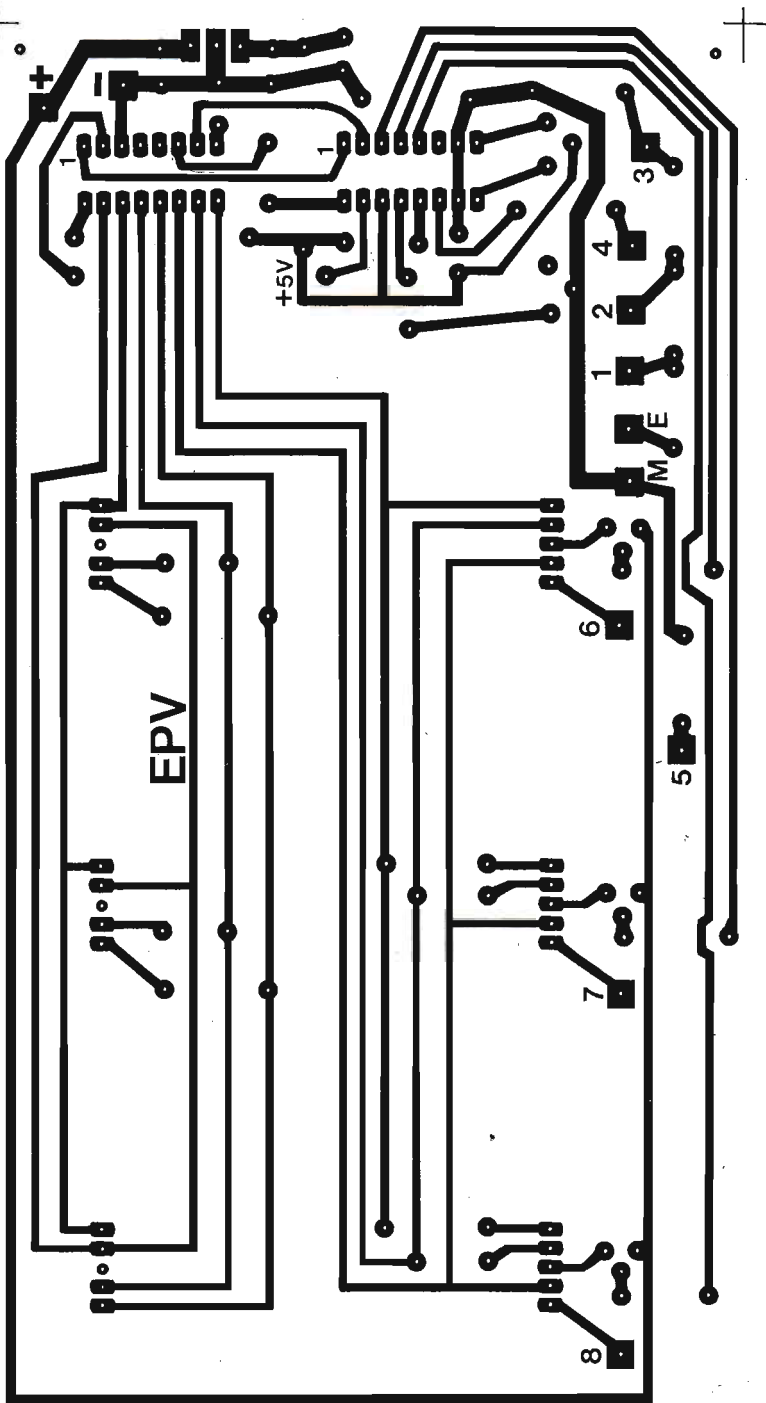


Fig. 3 - Disegno in grandezza reale del circuito stampato sul quale si effettua il montaggio del voltmetro digitale. Le lettere M - E indicano i terminali cui si applicano le tensioni da misurare.

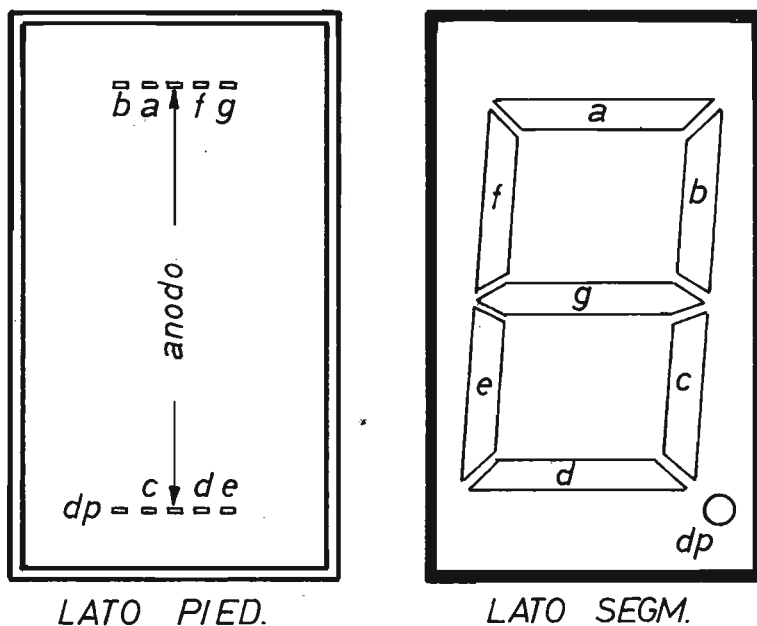


Fig. 4 - La parte posteriore di un display è qui riprodotta sulla sinistra. Vi si nota la presenza dei dieci piedini uscenti: cinque da una parte e cinque dall'altra. Le lettere alfabetiche corrispondono a quelle menzionate sul piano costruttivo di figura 2 ed agevolano il compito di applicazione del componente sul circuito stampato. Sulla destra è presentata la parte superiore del display, nella quale si possono accendere sette segmenti e un punto (dp).

rità verranno meglio conosciute dal lettore durante i primi tempi di impiego dello strumento.

FUNZIONAMENTO ELETTRONICO

Abbiamo fin qui descritto, a grandi linee, la composizione circuitale e taluni comportamenti delle parti del progetto di figura 1. Adesso ci si deve addentrare in un'analisi più dettagliata del circuito, per comprenderne meglio il funzionamento.

Lo schema di figura 6 espone, con il sistema a blocchi, la composizione circuitale interna dell'integrato IC2, modello CA3162E, che svolge le funzioni classiche di un voltmetro ad integratore a doppia rampa che, a parità di complessità circuitale, costituisce una tecnica in grado di compensare gli errori più grossolani e di offrire misure precise a basso costo, con grande affidabilità.

Il voltmetro a doppia rampa concentra il suo funzionamento sui processi di carica e scarica di un condensatore, più precisamente il condensatore

C5 nel progetto di figura 1 e quello indicato con l'espressione INTEGRATING CAPACITOR nello schema a blocchi di figura 6.

La fase di carica di C5, detta pure semiciclo a durata costante, vede convertirsi la tensione sotto misura, applicata al voltmetro, in una corrente di intensità proporzionale, la quale carica il condensatore in un tempo fisso, stabilito dall'oscillatore interno a IC2, che si aggira intorno ai 10 millisecondi. Pertanto, alla fine del semiciclo, il condensatore C5 appare carico ad un valore di tensione proporzionale a quello medio della tensione da misurare e da ciò discende il nome di "voltmetro integratore". Questo valore medio è calcolato appunto su un periodo di 10 millisecondi.

Il convertitore da tensione a corrente equivale, in linea di principio, ad una comune resistenza, mentre in pratica i problemi di impedenze e di livelli di tensione richiedono circuiti più complessi, comunque facili da realizzare in un integrato.

Nel secondo semiciclo, detto "a pendenza costante", la tensione d'ingresso si disinserisce dal

condensatore, che si scarica con una corrente costante di estrema precisione. Ovvero, il valore della tensione del condensatore scende, con una pendenza costante, indipendentemente dal valore di tensione con cui si era caricato. Il tempo di scarica, corrispondente a quello impiegato per ritornare al valore iniziale di riposo, è allora proporzionale alla tensione da misurare o, meglio, al suo valore medio o, ancora, al valore della tensione raggiunto dal condensatore C5 durante il primo semiciclo a durata costante.

Facciamo notare che, qualora l'oscillatore interno a IC2 non fosse preciso, la misura non rimane affetta da alcun errore grave, perché essa rappresenta il risultato del rapporto fra la durata del secondo semiciclo ed il primo, senza dipendere dal loro valore assoluto. Gli eventuali errori, pertanto, si eliminano quasi perfettamente.

È importante rilevare che il voltmetro digitale è sensibile soltanto al valore medio del periodo di misura. E ciò esalta la qualità dello strumento, che non subisce alterazioni, durante le misure, in presenza di disturbi di rete, per esempio di ronzio, il cui valore medio è nullo nel tempo di 10 millisecondi.

L'oscillatore interno a IC2 pilota un contatore, che viene bloccato da un comparatore (THRE-

SHOLD DETECTOR), facilmente individuabile nello schema a blocchi di figura 6, allorché il condensatore C5 si scarica. Il numero raggiunto dal contatore, che rappresenta il valore della tensione sotto misura, viene espresso in codice BCD, sui piedini d'uscita di IC2, con tre cifre che, tramite il circuito logico decodificatore IC3, vengono applicate ai tre display a sette segmenti, abilitati in sequenza ciclica.

Per coloro che ancora non lo sapessero, facciamo presente che le tre sigle BCD - MSD - LSD, citate nello schema di figura 6, significano:

BCD = numero decimale codificato in binario

MSD = cifra più significativa

LSD = cifra meno significativa

Ritornando al progetto di figura 1, vogliamo ancora una volta ribadire il concetto, già espresso in precedenza, che i tre display non sono alimentati dal regolatore di tensione IC1, ma direttamente dalla tensione di alimentazione, il cui valore ottimale è quello di 12 Vcc, come suggerito nel piano costruttivo di figura 2, anche se la scelta può spaziare fra i valori di 11 Vcc e 14 Vcc. In ogni caso, con le basse tensioni, i display sono meno

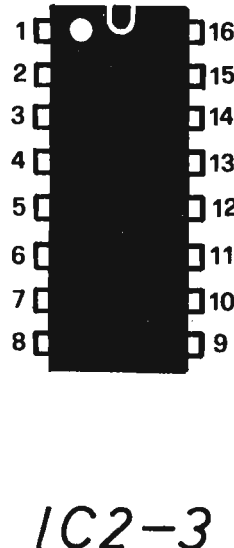
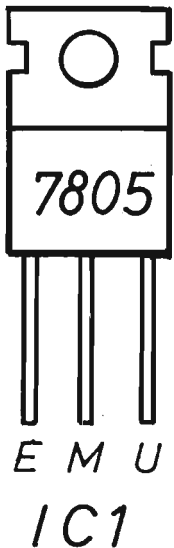


Fig. 5 - Facendo riferimento agli elementi qui riportati, il lettore sarà in condizione di applicare correttamente, sul circuito stampato, sia l'integrato stabilizzatore che gli altri due integrati, che presentano uguale piedinatura.

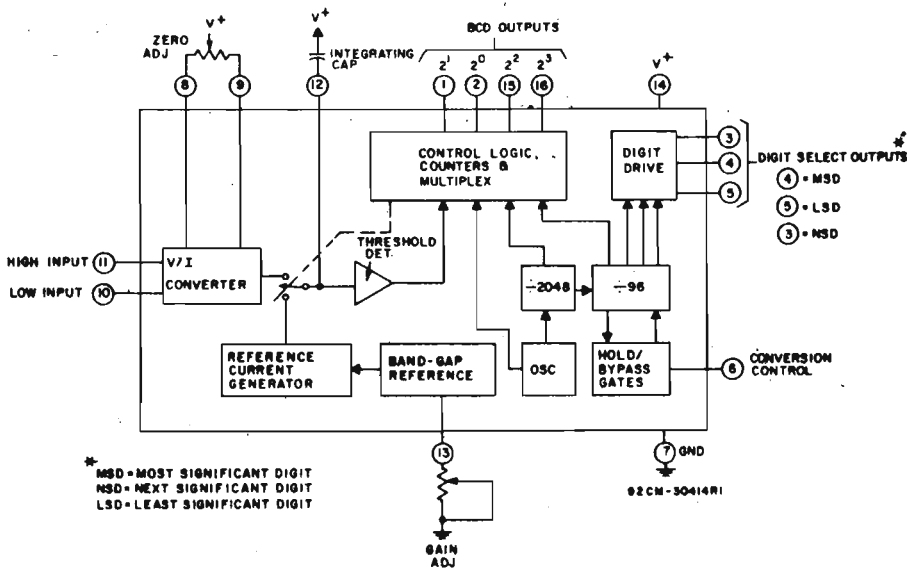


Fig. 6 - Schema a blocchi, in versione originale, pubblicato dalla RCA, che è l'unica produttrice degli integrati IC2 - IC3, del modello CA 3162 E.

luminosi, con quelle più elevate diventano molto più accesi.

MONTAGGIO DEL VOLTMETRO

Quello pubblicato in figura 2, unitamente alla foto riportata all'inizio del testo, rappresenta il montaggio del modulo elettronico del voltmetro digitale. Spetta quindi al lettore il compito di racchiudere poi il modulo stesso in un contenitore, munito di boccole di entrata delle tensioni da misurare e di morsetti per il collegamento con l'alimentatore in tensione continua.

Sul contenitore potrà pure comparire la manopola innestata sul perno dell'eventuale commutatore multiplo, a 2 vie - 3 posizioni, che consente di cambiare a piacere la portata dello strumento.

Per conferire al voltmetro un aspetto ancor più professionale e tenendo conto che i display giganti fanno poca luce, si può applicare, sopra questi tre componenti, una piastra rettangolare rossa di plexiglass. Con tale accorgimento si migliora la lettura dei numeri anche in ambienti nei quali vi sia troppa luce, naturale o artificiale.

Le dimensioni della lastra dovranno essere tali

da ricoprire le tre superfici dei tre display, che sono costruiti in forma rettangolare, nelle dimensioni di 4,8 cm x 7 cm circa.

Le dimensioni della lastra rossa di copertura, quindi, saranno di 14,5 cm x 7 cm (misure minime).

Il montaggio del modulo, che va realizzato secondo quanto illustrato in figura 2, deve iniziare dopo aver preparato tutti gli elementi necessari, compreso il circuito stampato, il cui disegno in grandezza reale è riportato in figura 3 e che appare composto su una piastra di materiale isolante, bachelite o vetronite, di forma rettangolare, delle dimensioni di 10 cm x 19,5 cm circa.

I primi componenti, che debbono essere applicati al circuito stampato, sono le sei resistenze R4 - R5 - R3 - R2 - R1 - R8. Poi, con gli spezzoni di reofori tranciati da questi componenti, si realizzano tutti i ponticelli, che sono numerosi e la cui presenza si è resa necessaria per ottenere la maggiore semplicità circuitale possibile del modulo. Senza il ricorso ai ponticelli, si sarebbe dovuto impiegare un circuito stampato a doppia faccia, assai costoso e di difficile realizzazione.

I ponticelli debbono rimanere perfettamente

aderenti alla superficie della piastra rettangolare, ovviamente sulla faccia opposta a quella in cui sono presenti le piste di rame, in modo particolare quelli che rimangono coperti dai tre display.

Ancora una volta raccomandiamo di far uso, per R1 - R2 - R3 - R4, di quattro resistenze di precisione, ossia con tolleranza all'1%. Anche i due trimmer R6 - R7 debbono essere di ottima qualità e vanno inseriti, subito dopo, assieme a tutti gli altri componenti, compresi i due zoccoli per gli integrati IC2 - IC3. Questi ultimi debbono essere innestati sui rispettivi zoccoli a montaggio ultimato, dopo aver constatato che, sul punto circuitale dello schema teorico di figura 1, nel quale è riportata l'indicazione 5 V, sia presente questo preciso valore di tensione. Il quale va rilevato, tramite un tester, rispetto alla linea comune della tensione negativa.

Si raccomanda di inserire i due integrati soltanto quando la tensione di alimentazione è disinnestata. Pertanto, in un primo tempo si alimenta il modulo del voltmetro, si controlla il valore di 5 V, poi si disinserisce l'alimentatore e si inseriscono i due integrati IC2 e IC3. Successivamente, prima di iniziare la fase di taratura del voltmetro, si collega di nuovo l'alimentatore al circuito.

L'integrato stabilizzatore IC1 rimane inserito con il lato di plastica rivolto verso l'esterno del modulo. Su questa stessa parte di IC1 è pure impressa la sigla 7805.

Gli ultimi tre elementi, da inserire sulla piastra del circuito stampato, sono rappresentati dai tre display, che vanno applicati parallelamente fra loro e con il punto luminoso rivolto verso il basso.

Ogni display è dotato di dieci terminali, cinque da una parte e cinque sul lato opposto, come del resto si può notare nel disegno riportato a sinistra di figura 4, nel quale sono indicati, tramite lettere alfabetiche minuscole, i vari piedini, la cui corrispondenza con i terminali nello schema teorico di figura 1 è evidente.

In figura 5 sono indicati gli elementi essenziali per non commettere errori durante l'inserimento, nel circuito stampato, dell'integrato IC1 (disegno a sinistra) e degli integrati IC2 - IC3, la cui piedinatura è identica.

Concludiamo la descrizione della fase di montaggio del voltmetro digitale, suggerendo ai lettori l'impiego di un saldatore a punta sottile, possibilmente collegato a massa e, soprattutto, l'uso di filo-stagno con sezione piccolissima.

TARATURA DEL VOLTMETRO

Le operazioni di taratura consistono nella regola-

IL FASCICOLO SPECIALE ESTATE 1988

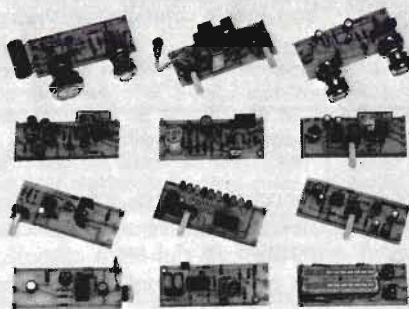
Si è presentato al lettore in una veste insolita, fuori dall'usuale, dato che tutti i progetti descritti sono stati completati con l'offerta della corrispondente scatola di montaggio. Dunque, quello di luglio-agosto '88, è un numero da non perdere, ma da conservare diligentemente per il suo carattere di sicura validità tecnica e commerciale.

ELETTRONICA PRATICA

RIVISTA MENSILE PER GLI APPASSIONATI DI ELETTRONICA - RADIO - OM - 27 MHz
PERIODICO MENSILE - SPED. IN ABB. POST. GR. 3/70 - ANNO XVII - N. 7/8 LUGLIO-AGOSTO 1988
ED. ELETTRONICA PRATICA - VIA ZURETTI, 52 - 20125 MILANO L. 4.500

I PROGETTI PIÙ RICHIESTI DAI DILETTANTI

NUMERO UNICO BIMESTRALE ESTATE '88



UN'INTERA RACCOLTA DI SCATOLE DI MONTAGGIO

RICHIEDETELO

a: ELETTRONICA PRATICA - 20125 Milano - Via Zuretti, 52, inviando anticipatamente l'importo di L. 5.000 a mezzo vaglia postale, conto corrente postale n° 916205, assegno bancario o circolare.

zione dei due trimmer R6 - R7, in modo tale che le misure, esposte attraverso numeri sui display, siano veramente esatte.

Si cominci, dunque, con il cortocircuitare l'ingresso E - M, con lo scopo di evitare che il voltmetro possa captare, con la sua estrema sensibilità, delle tensioni... vaganti. Quindi si alimenti il

nel nostro strumento può verificarsi il fatto che l'ultima cifra risulti instabile, variabile in continuità fra un valore superiore ed uno immediatamente inferiore, per esempio fra 5.00 e 5.01. Ciò sta a significare che il valore esatto di tensione rilevata si trova fra 5 V e 5,01 V.

Terminiamo qui le operazioni di taratura del voltmetro, la cui esattezza va controllata ora effet-

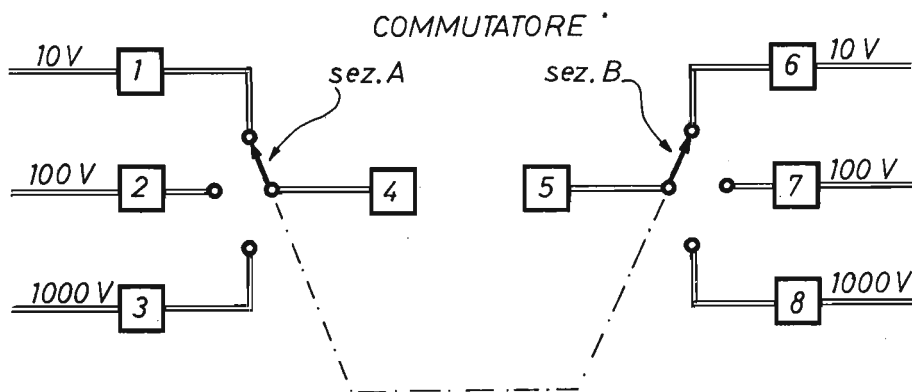


Fig. 7 - Per agevolare le operazioni di commutazione di portata del voltmetro digitale, consigliamo di sostituire i ponticelli P1 - P2, indicati nel progetto di figura 1, con questo commutatore multiplo.

circuito e si osservi il numero composto dai tre display, che può essere di tre zeri, ma che, il più delle volte, è un numero del tutto casuale, positivo o negativo; in questo secondo caso è preceduto dal segno —.

Ora si cominci a regolare il trimmer R6, fino a che sui tre display compaiono tre zeri. Poi, tramite un filo conduttore, si colleghi il punto circuitale 4 con l'uscita U di IC1, dove è presente il valore esatto di tensione di 5 V. Ai lettori ricordiamo che gli integrati 7805 si trovano in commercio in due versioni, una, quella più economica e diffusa, a $\pm 5\%$, l'altra a $\pm 1\%$, che consigliamo di più tra le due. Tuttavia, disponendo di un voltmetro elettronico di precisione, utilizzabile per la taratura, si può usare, per IC1, anche la versione a $\pm 5\%$. Ma continuiamo con le operazioni di taratura e passiamo al trimmer R7, che va regolato fino a che, sui display, si legge il numero 5.00.

Come accade in tutti i voltmetri digitali, anche

tando misure di tensioni campione sicuramente precise.

Disponendo di un voltmetro di alta qualità a $\pm 0,001$, si può leggere il valore esatto della tensione presente in U, all'uscita dell'integrato IC1, con una precisione superiore a quella dell'1%. E su questo valore si può ulteriormente tarare il voltmetro digitale. Ma per una taratura ancor più precisa, conviene applicare al voltmetro digitale una tensione pari a quella di fondo-scala, derivandola da un alimentatore stabilizzato da laboratorio e misurandola ancora con un voltmetro elettronico di elevata qualità e poi tarando il nostro strumento su questo stesso valore di tensione.

Naturalmente, le operazioni fin qui descritte, vanno ripetute più volte, allo scopo di raggiungere il miglior risultato.

Anche le condizioni ambientali e strumentali debbono rispondere a precise esigenze, se si vuol

operare correttamente. Per esempio, si deve controllare la stabilità termica, sia del voltmetro digitale che degli strumenti impiegati. I quali, pur rimanendo inseriti nelle loro custodie, dovranno essere accesi due o tre ore prima dell'intervento di taratura del voltmetro, con temperatura ambiente normale, intorno ai $20^{\circ}\text{C} \pm 25^{\circ}\text{C}$.

USO DEL VOLTMETRO

Il voltmetro digitale si usa come qualsiasi altro voltmetro dello stesso tipo. Ma per misure condotte in ambienti rumorosi, conviene impiegare un cavo schermato o, meglio, una sonda per oscilloscopio di tipo X1 (senza attenuazione). Utilizzando invece sonde di tipo X10 e X100, poiché il nostro voltmetro digitale è caratterizzato da un'impedenza d'ingresso pari a quella di un

buon oscilloscopio, occorrerà moltiplicare le letture sui display rispettivamente per 10 e per 100, aumentando la portata di fondo-scala fino al massimo valore di tensione previsto per la specifica sonda utilizzata.

Con l'impiego delle sonde citate, si aumenta pure l'impedenza d'entrata dello strumento dello stesso fattore. Ciò può diventare utile in sede di misure su punti ad alta impedenza, dove un solo megaohm potrebbe alterare il valore della tensione ed il funzionamento del circuito.

Concludiamo ricordando che, qualora il voltmetro, in certe condizioni di impiego, dovesse rimanere coinvolto da disturbi eccessivi, in grado di alterare sensibilmente le misure, conviene inserire, tra i piedini 7 e 11 dell'integrato IC2, un condensatore da 100.000 pF, a bassissima corrente di fuga, con 50 V o più, di tipo a film plastico in polipropilene.

MANUALE DEL PRINCIPIANTE ELETTRONICO



L. 13.500

Edito in formato tascabile, a cura della Redazione di Elettronica Pratica, è composto di 128 pagine riccamente illustrate a due colori.

L'opera è il frutto dell'esperienza pluridecennale della redazione e dei collaboratori di questo periodico. E vuol essere un autentico ferro del mestiere da tenere sempre a portata di mano, una sorgente amica di notizie e informazioni, una guida sicura sul banco di lavoro del dilettante.

Il volumetto è di facile e rapida consultazione per principianti, dilettanti e professionisti. Ad esso si ricorre quando si voglia confrontare la esattezza di un dato, la precisione di una formula o le caratteristiche di un componente. E rappresenta pure un libro di testo per i nuovi appassionati di elettronica, che poco o nulla sanno di questa disciplina e non vogliono ulteriormente rinviare il piacere di realizzare i progetti descritti in ogni fascicolo di Elettronica Pratica.

Tra i molti argomenti trattati si possono menzionare:

Il simbolismo elettrico - L'energia elettrica - La tensione e la corrente - La potenza - Le unità di misura - I condensatori - I resistori - I diodi - I transistor - Pratica di laboratorio.

Viene inoltre esposta un'ampia analisi dei principali componenti elettronici, con l'arricchimento di moltissimi suggerimenti pratici che, al dilettante, consentiranno di raggiungere il successo fin dalle prime fasi sperimentali.

Richiedeteci oggi stesso il MANUALE DEL PRINCIPIANTE ELETTRONICO inviando anticipatamente l'importo di L. 13.500 a mezzo vaglia, assegno o c.c.p. n. 916205, indirizzando a: Elettronica Pratica - 20125 Milano - Via Zuretti, 52.

DIFESA ELETTRONICA

Volendolo, questo generatore di alta tensione, ma non di corrente pericolosa per l'incolumità delle persone, può essere costruito in dimensioni tali da rimanere occultato nel palmo di una mano. Ovviamente, allo scopo di rappresentare un efficace deterrente contro animali aggressivi, domestici e selvatici, quando ci si avventura in un bosco, in una vasta pianura deserta e dovunque capiti di opporre una valida difesa contro aggressioni e sopraffazioni.

A tutti noi, infatti, può accadere di imbattersi in un cinghiale inferocito, durante una battuta di caccia, oppure di incontrare un asino, un bue, un maiale, fermi nel bel mezzo della strada e decisi a non concederci il passaggio. In città, poi, si può essere molestati da teppisti, tossicodipendenti e alcolizzati, quando si è soli e le invocazioni di aiuto si perdono nel nulla. Insomma, le occasioni in cui siamo costretti a difenderci sono quotidianamente ricorrenti, in una misura che alcuni di noi sono già stati costretti da tempo a prendere le necessarie precauzioni, uscendo di casa armati di bastone, oppure con una bomboletta spray in grado di spruzzare liquidi irritanti e lacrimogeni o, ancora, con un piccolo dispositivo elettronico, alimentato a pila, che applica sulla pelle dell'aggressore una forte scossa elettrica, certamente scoraggiante ma senza conseguenze fisiologiche. Come quello che ci prepariamo a descrivere, che non si presta assolutamente agli scherzi di cattivo gusto, perché le scariche generate sono molto forti e non possono essere applicate ai cardiopatici o a chi soffre di disturbi nervosi. Anche se la scossa, pur violenta, è istantanea, di brevissima durata e ripetibile soltanto quando si preme, per

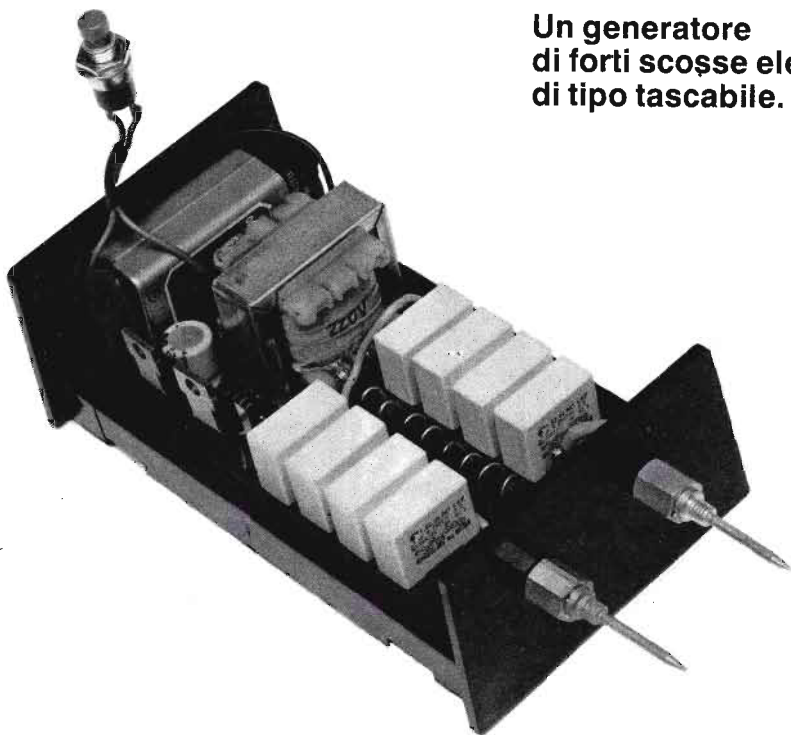
la seconda volta, un apposito pulsante. In ogni caso, nel corso dell'articolo, citeremo le necessarie indicazioni per aumentare o diminuire la potenza delle scariche elettriche, così da soddisfare tutte le eventuali necessità richieste dai lettori, in ordine alle particolari applicazioni pratiche del nostro progetto. Perché fin d'ora immaginiamo come qualcuno vorrà trasformare l'apparecchio in un giocattolo per burle carnevalesche, mentre altri vorranno destinarlo alla recinzione elettrizzata di uno spazio riservato agli animali, dove la potenza delle scariche deve essere proporzionata alla taglia di questi.

Possiamo ora concludere la parte introduttiva ricordando che il progetto, qui presentato, può servire per comporre un valido antifurto per auto, valige, borse, borsette e borselli, sempre che sussista, per l'agredito, un ragionevole tempo di reazione. Inoltre, con questo stesso dispositivo, è possibile realizzare un insetticida elettrico o un apparato per ionizzare l'aria, con lo scopo di far precipitare polveri, distruggere fumi o ridurre le cariche elettrostatiche, assai pericolose nei laboratori in cui si manipolano taluni delicati circuiti integrati.

FUNZIONAMENTO CIRCUITALE

Poiché il generatore di alta tensione deve avere la principale caratteristica della portatilità, esso deve essere alimentato con una piccola pila. Dunque, il problema di maggior rilievo, che il circuito di figura 1 deve risolvere, è quello di elevare la bassa tensione di 9 V, erogata dalla pila, ad

La realizzazione, di questo semplice e piccolo generatore di alta tensione, alimentato a pila e assolutamente innocuo per l'integrità fisica di persone e animali, può essere da chiunque effettuata, rapidamente e con poca spesa.



**Un generatore
di forti scosse elettriche
di tipo tascabile.**

Uno strumento di difesa contro animali molesti o pericolosi.

Un dispositivo che scoraggia malintenzionati ed aggressori.

un valore di $2.000\text{ V} \pm 2.500\text{ V}$. Necessita quindi un trasformatore (T1), ricordando che le piccole dimensioni di questo dipendono, in misura inversamente proporzionale, dalla frequenza della tensione applicata. Ma la frequenza, pur alta, non deve superare quei limiti al di là dei quali si impone l'uso di componenti speciali o circuiti complessi. Ecco perché abbiamo ritenuto di raggiungere il compromesso più accettabile, componendo un circuito oscillatore alla frequenza di 2.000 Hz , che è quello disegnato sulla sinistra del trasformatore T1 e principalmente formato dai due transistor TR1 - TR2.

Questo oscillatore, durante il funzionamento, emette un lieve fischio, che non disturba, perché limitato nella durata di pochi secondi, mentre

conferma l'efficienza del circuito e la completa carica della pila da 9 V . Ma vediamo ora come l'oscillatore funziona.

CIRCUITO OSCILLATORE

Il transistor TR2, che è di tipo PNP, modello BD 712, oscilla nei periodi compresi tra la conduzione e l'interdizione, applicando un segnale ad onda quadra all'avvolgimento a 9 V del trasformatore T1. Che in questo caso viene impiegato in senso inverso a quello di uso normale. Ossia, l'avvolgimento primario a 220 V è qui utilizzato come avvolgimento secondario, mentre quello secondario a 9 V è qui collegato in funzione di

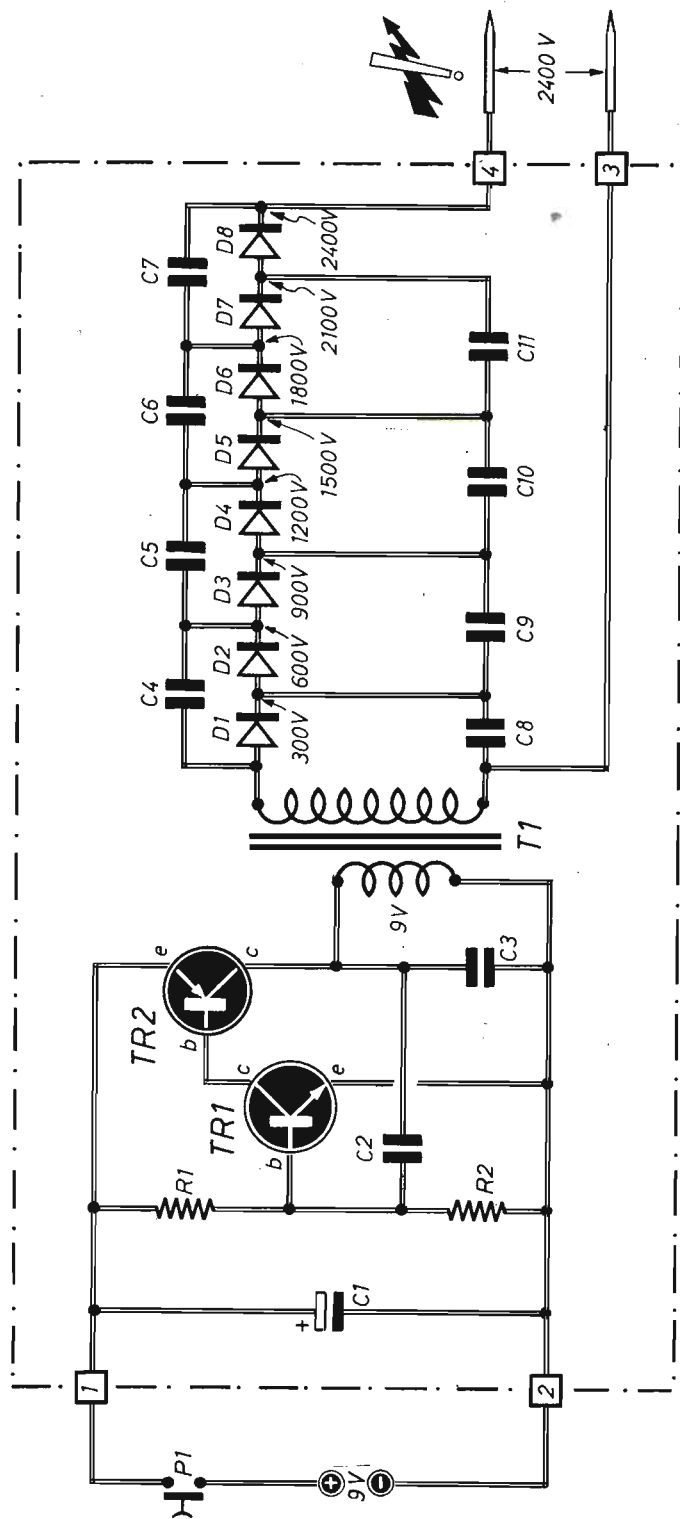


Fig. 1 - Circuito teorico del generatore di alta tensione alimentato a pila da 9 V. A sinistra del trasformatore T1 è composto lo stadio oscillatore, a destra quello moltiplicatore di tensione. Le linee tratteggiate racchiudono la parte circuitale che deve essere realizzata su circuito stampato.

Condensatori

C1 = 220 μ F - 16 V (elettrolitico)
 C2 = 47.000 pF
 C3 = 100.000 pF
 C4...C11 = 8 condensatori da 100.000 pF - 250 Vca

Resistenze

R1 = 22.000 ohm - 1/4 W
 R2 = 1.000 ohm - 1/4 W

Varie

TR1 = BD 711
 TR2 = BD 712
 D1...D8 = 8 diodi al silicio mod. 1N4007
 P1 = pulsante (normal. aperto)
 T1 = trasf. (220 Vca - 9 Vca - 0,2 A)
 ALIM. = 9 Vcc

COMPONENTI

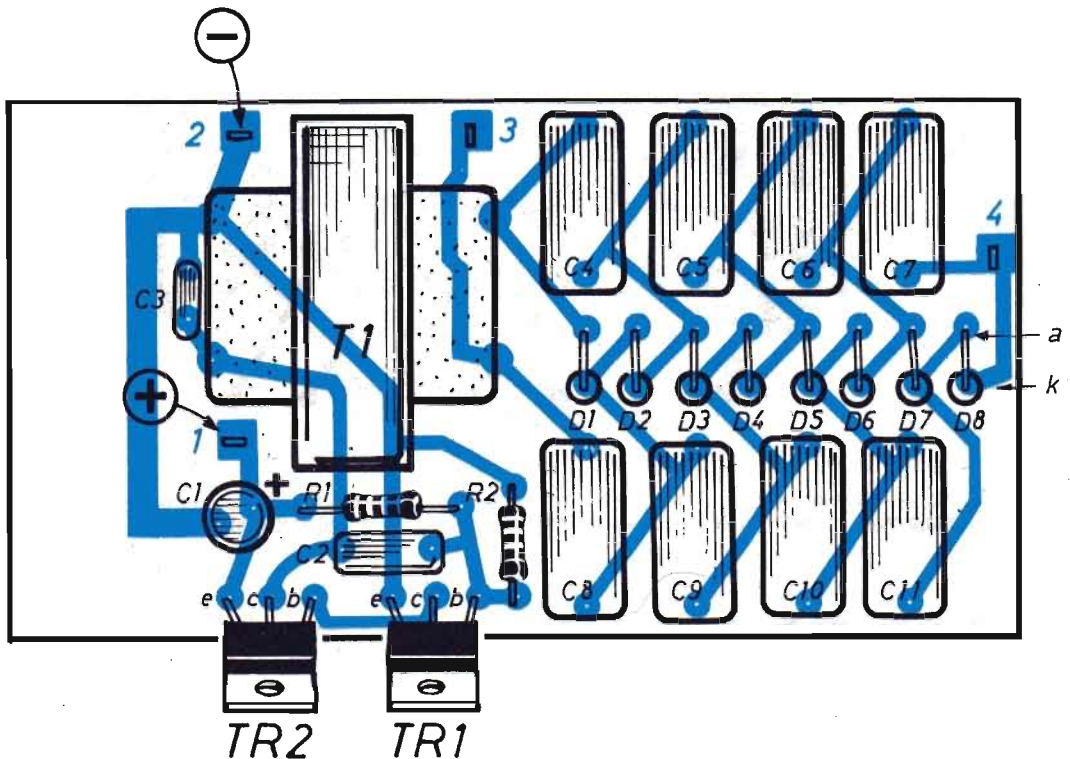


Fig. 2 - Piano costruttivo del modulo elettronico del generatore di alta tensione, che deve essere realizzato in due tempi. Dapprima si montano gli elementi dello stadio oscillatore, che deve essere accuratamente collaudato nel modo descritto nel testo, poi si completa l'opera con la composizione circuitale dello stadio moltiplicatore di tensione.

avvolgimento primario.

Il trasformatore T1 è un modello di facile reperibilità commerciale, giacché viene frequentemente montato nei piccoli alimentatori da rete per ricevitori radio portatili. La sua potenza si aggira intorno ai 2 W e le dimensioni, quindi, appaiono sufficientemente ridotte. Ma continuiamo con l'esame del circuito oscillatore ed osserviamo che l'avvolgimento, in questo caso primario, del trasformatore T1, eleva gli impulsi rettangolari ricevuti dal collettore di TR2 in virtù del rapporto, in salita, tra le spire del primario e quelle del secondario, per alimentare poi un circuito a pompa di diodi, che moltiplica ulteriormente il valore della tensione e di cui parleremo più avanti.

Il transistor TR2, per poter oscillare, deve essere pilotato dal transistor TR1, che è di tipo NPN,

modello BD 711. Questo semiconduttore riceve, sulla sua base, gli impulsi provenienti, tramite il condensatore C2, dal collettore del transistor TR2. Pertanto, il transistor TR1, ricevendo una reazione positiva, va rapidamente e rimane in conduzione finché dura la carica di C2; poi, altrettanto rapidamente, va all'interdizione e vi permane finché il condensatore C2 non raggiunge un nuovo equilibrio, onde avviare un nuovo ciclo.

La presenza del condensatore C3 si rende necessaria per evitare che il transistor TR2, durante la fase di interdizione, possa essere sollecitato in modo anomalo e conseguentemente distrutto. Per tale motivo il componente deve essere rappresentato da un modello di condensatore "veloce", adatto a sopportare variazioni di ten-

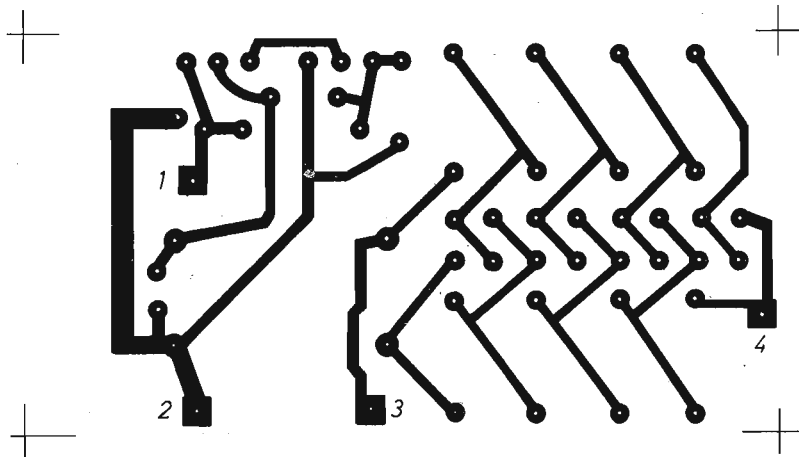


Fig. 3 - Disegno in grandezza reale del circuito stampato da riprodurre su una ba-setta di forma rettangolare, delle dimensioni di 5 cm x 10 cm, di materiale isolante.

sioni nel tempo (dV/dt) superiori ai 100 V per microsecondo; in caso contrario, il condensatore C3 può subire avarie.

MOLTIPLICATORE DI TENSIONE

Lo stadio moltiplicatore di tensione è quello riportato sulla destra dello schema teorico di figura 1. In esso, l'avvolgimento, in questo caso, secondario, del trasformatore T1 alimenta otto piccoli stadi identici, collegati in cascata, ognuno dei quali è costituito da due diodi al silicio e da due condensatori, inseriti in funzione di duplicatori di tensione. In tal modo, la tensione presente sul secondario di T1 viene moltiplicata per otto, con un valore uscente, complessivo di 2.400 V circa. Il quale rappresenta il valore di picco della tensione, in assenza di qualsiasi carico, anche di quello pur debole di un tester. Pertanto, la misura della tensione deve essere fatta con il metodo di confronto con una tensione di riferimento, e in questo caso il tester può assorbire soltanto pochi microampere, oppure attraverso l'intensità della scintilla che scocca tra due punte a distanza calibrata. Un carico, poi, farà diminuire la tensione.

L'energia accumulata negli otto condensatori C4 - C5 - C6 - C7 - C8 - C9 - C10 - C11 è molto elevata, anche se la tensione con l'applicazione di lievi carichi, subisce una certa diminuzione. In

termini quantitativi, con impulsi di tensione superiori ai 2.000 V, l'energia conservata capacitivamente può raggiungere i 150 mJ circa. Per ridurre, occorre abbassare drasticamente il valore dei condensatori prima citati, per esempio da 100.000 pF a 1.000 pF. Così facendo, il valore della tensione in uscita sarà sempre lo stesso, ma l'energia conservata scenderà di cento volte circa. Viceversa, un aumento dei valori capacitivi degli otto condensatori, che compongono il circuito del moltiplicatore di tensione, conduce ovviamente verso una maggiore quantità di energia immagazzinata.

La maggiore quantità di energia, ovvero la massima potenza delle scariche, è necessaria in caso di difesa da aggressioni di grossi animali o quando si voglia controllare il movimento di questi, per esempio applicando il dispositivo sulla parte superiore di un bastone e collegandolo con due puntali isolati, uscenti dall'estremità opposta. Questo sistema di impiego costituisce pure un'ottima difesa contro rettili ed animali di bassa statura.

MONTAGGIO

Il montaggio della parte modulare elettronica del progetto si effettua su circuito stampato, di cui in figura 3 è riportato il disegno in grandezza reale,

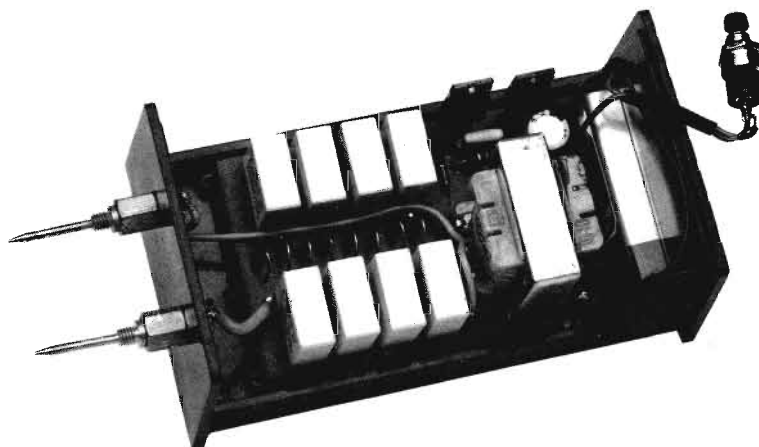


Fig. 4 - Questa foto riproduce il prototipo del generatore di alta tensione realizzato e collaudato nei nostri laboratori. Si noti la posizione verticale con cui sono applicati gli otto diodi al silicio.

che il lettore potrà comporre su una basetta di materiale isolante, di forma rettangolare, delle dimensioni di 5 cm x 10 cm. Su questo, tutti i componenti racchiusi fra linee tratteggiate nel progetto di figura 1, verranno ordinatamente applicati, seguendo il piano costruttivo di figura 2. Anche la piccola pila da 9 V troverà collocazione su un apposito spazio libero della basetta-supporto, accanto al trasformatore T1, elevatore di tensione.

Per affidare anche ai principianti la realizzazione di questo generatore di alta tensione, abbiamo riportato in figura 6 quegli elementi necessari per la composizione di un montaggio corretto. Per esempio, sulla sinistra, è raffigurato il transistor, con la disposizione esatta dei suoi terminali. Esso è dotato di aletta metallica di raffreddamento, elettricamente collegata con l'elettrodo di collettore. E qui ricordiamo che è stato presentato un solo transistor giacché la piedinatura di TR1 e TR2 è sempre la stessa. Comunque, il disegno a sinistra di figura 6 propone il semiconduttore visto dalla parte in cui, sulla superficie di plastica, si legge la sigla del componente; la superficie metallica si trova dalla parte opposta. Quindi, nel piano costruttivo di figura 2, i due transistor sono montati con la faccia metallica rivolta verso l'esterno del modulo.

In posizione centrale di figura 6, è disegnato un diodo al silicio che, come indicato anche nel piano realizzativo di figura 2, deve essere montato

in posizione verticale, con l'elettrodo di catodo (k) rivolto verso il basso, in contatto con la superficie della piastra-supporto. Questo particolare, tuttavia, è facilmente rilevabile anche nelle foto che riproducono il prototipo dell'apparecchio realizzato nei nostri laboratori.

Sull'estrema destra di figura 6 è riportato il simbolo elettrico del diodo al silicio, assieme alle lettere "a - k", che segnalano la posizione dell'elettrodo di anodo e di catodo.

Il montaggio del modulo elettronico, da eseguire secondo quanto illustrato in figura 2, deve essere effettuato in due tempi. Dapprima si monta la sezione oscillatrice e poi, in un secondo tempo, dopo aver praticamente collaudata la prima parte, si realizza lo stadio moltiplicatore di tensione. Supponiamo quindi che il lettore abbia già montato il circuito oscillatore, quello riportato sulla sinistra del progetto di figura 1, fino al trasformatore elevatore di tensione ed iniziamo le necessarie operazioni di collaudo.

COLLAUDO DELL'OSCILLATORE

Si inserisca, in parallelo con i terminali del pulsante P1, che è di tipo normalmente aperto, un tester commutato nelle misure di corrente, sul fondo scala di 500 mA. L'indice dello strumento dovrà segnalare una misura di $70 \text{ mA} \div 75 \text{ mA}$, se il circuito è stato correttamente montato e tut-

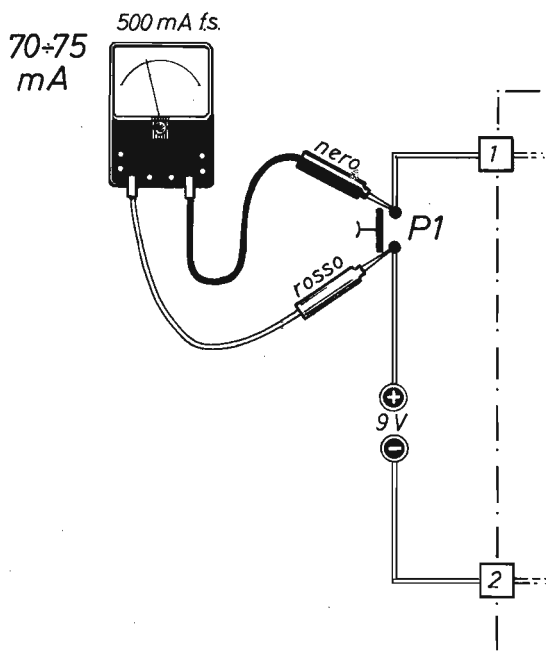


Fig. 5 - Suggerimento pratico del modo con cui si inizia il collaudo dello stadio oscillatore del generatore di alta tensione. Si notino le polarità d'obbligo assegnate ai puntali del tester.

to funziona a dovere. In caso contrario, rilevando valori di corrente diversi, occorre intervenire sulla grandezza ohmmica della resistenza R2, prescritta nell'elenco componenti nella misura di 1.000 ohm, scegliendone un'altra compresa fra gli 820 ohm e i 1.200 ohm. Tale scelta deve essere ovviamente fatta in modo da rilevare la misura di corrente prima citata.

Una volta raggiunta la condizione elettrica menzionata, si applica il tester, commutato nella funzione voltmetrica e sulla portata di 500 Vca fondo-scala, sui terminali dell'avvolgimento secondario del trasformatore T1, che è l'ultimo componente fino a questo momento montato sulla basetta-supporto del modulo elettronico, in modo da leggere il valore di tensione di $280 \text{ Vca} \div 320 \text{ Vca}$, naturalmente dopo aver premuto questa volta il pulsante P1. Ricontrando i valori citati, il circuito dell'oscillatore deve ritenersi perfettamente funzionante. In caso contrario, occorre rivedere ogni operazione fino a questo punto eseguita, perché quasi certamente si è commesso un errore, oppure qualche componente è da ritenersi fuori uso fin dalle sue origini, se questo è stato acquistato come nuovo.

Per diminuire la dissipazione energetica del transistor TR1, si può collegare, fra il suo collettore e

la base di TR2, una resistenza da 180 ohm - 1/2 W, in parallelo con un condensatore da 10.000 pF di tipo ceramico. In ogni caso, se i due transistor dovessero riscaldarsi troppo, durante il funzionamento, converrà raffreddarli tramite l'applicazione di opportuni radiatori.

MONTAGGIO DEL SECONDO STADIO

Il montaggio dello stadio moltiplicatore di tensione è certamente il più semplice fra i due che compongono il progetto del generatore di alta tensione, perché rimane limitato all'inserimento, sulla basetta-supporto con circuito stampato, degli otto condensatori da 100.000 pF, la cui massima tensione sopportabile può essere quella di 250 Vca, oppure quella di 1.000 Vcc, e degli otto diodi al silicio che, lo ripetiamo ancora, debbono essere applicati in posizione verticale, con il catodo (k) rivolto verso il basso, giacché basta che uno soltanto di questi componenti venga inserito in posizione errata, perché il funzionamento del circuito moltiplicatore di tensione sia impedito.

A montaggio ultimato, il modulo elettronico potrà essere introdotto in un contenitore di plastica. Da un lato di questo dovranno fuoriuscire i con-

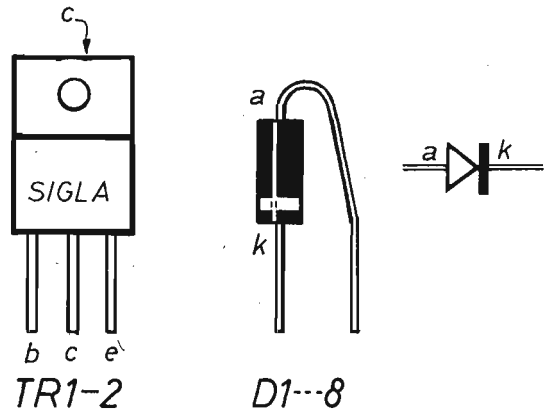


Fig. 6 - Piedinatura, a sinistra, dei due transistor montati nel circuito del generatore di alta tensione. In posizione centrale è riportato il diodo al silicio, con un reoforo ripiegato, in modo da agevolare il montaggio nella posizione verticale. A destra è pubblicato il simbolo del diodo.

duttori collegati con il pulsante, dall'altro le due punte metalliche, eventualmente recuperate da puntali di un vecchio tester fuori uso. Il consumo di energia nel circuito del generatore di tensione è assai ridotto, perché quando il pulsante P1 non viene premuto, nessuna corrente è promossa dalla piccola pila da 9 V che, per garantire un funzionamento prolungato nel tempo,

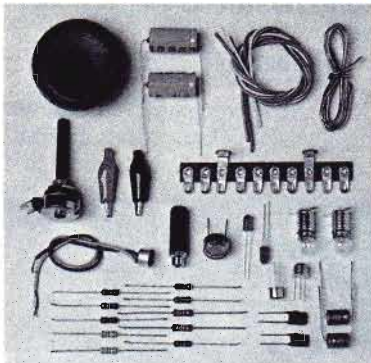
è consigliabile sia di tipo a lunga durata. Chiudiamo qui l'argomento trattato, raccomandando a tutti di scaricare sempre, dopo l'uso, il dispositivo, cortocircuitando i due elettrodi uscenti e tenendo conto che i condensatori conservano la carica per ore e ore, con un pericolo costante per coloro che sbadatamente dovessero entrare in contatto con i puntali metallici.

ELETRONICA PRATICA

RIVISTA MENSILE PER GLI APPASSIONATI DI ELETRONICA - RADIO - OM - 27 MHz
 PERIODICO MENSILE - SPED. IN ABB. POST. GR. 3/70
 ANNO XV - N. 7/8 - LUGLIO/AGOSTO 1986 L. 3.500

DIDATTICA ED APPLICAZIONI

NUMERO SPECIALE ESTATE '86



MANUALE - GUIDA PER ELETTRICISTI

IL FASCICOLO ARRETRATO ESTATE 1986

È un numero speciale di teoria e applicazioni varie, appositamente concepito per i principianti che vogliono apprendere, in casa propria, quegli elementi che consentono di costruire, collaudare e riparare molti apparati elettronici.

Il contenuto e la materia trattata fanno di questo fascicolo un vero

MANUALE-GUIDA

al prezzo di L. 4.000

Chi non ne fosse ancora in possesso, può richiederlo a: **ELETRONICA PRATICA - 20125 MILANO - Via Zuretti, 52**, inviando anticipatamente l'importo di L. 4.000 a mezzo vaglia postale, conto corrente postale n. 916205 o assegno bancario.

TERMOMETRO DI PRECISIONE

Il sistema di misura della temperatura, fisica o fisiologica, tramite apparati elettronici, esiste già da molti anni. Noi stessi abbiamo avuto più volte occasione di presentare dei progetti di termometri elettronici, che molti lettori hanno realizzato e forse usano ancora. Tuttavia, la lettura lineare, precisa, dei valori termici, fino ad oggi non è mai stata raggiunta. A causa della non linearità dei sensori, ossia di quegli elementi predisposti alla conversione dei gradi di temperatura in segnali elettrici, rilevabili per mezzo di uno strumento di misura. Ora, invece, dopo l'apparizione sul mercato della componentistica di un nuovo, particolare circuito integrato, l'LM 335 della National Semiconductor, impiegato in funzione di sonda, ogni misura si effettua con la precisione del decimo di grado centigrado, rapidamente e con lettura diretta sul display di un qualsiasi voltmetro digitale, che può anche essere sostituito con un comune voltmetro analogico ad indice.

Diciamo subito che, con questo tipo di sonda, non è possibile controllare la temperatura del forno o quella della punta del saldatore elettrico, giacché la gamma di misure è limitata ai valori di -10°C e $+125^{\circ}\text{C}$, che rientrano nella norma dei rilevamenti più usuali nell'ambito domestico ed obbystico e che, in definitiva, interessano tutti i nostri lettori. Perché la febbre può essere ora rilevata, in pochi secondi, con la massima precisione, fino al decimo di grado, perché essendo il sensore collegato via cavo allo strumento di lettura, si può valutare la temperatura dentro e fuori dell'autovettura, nel frigorifero, nella vasca da

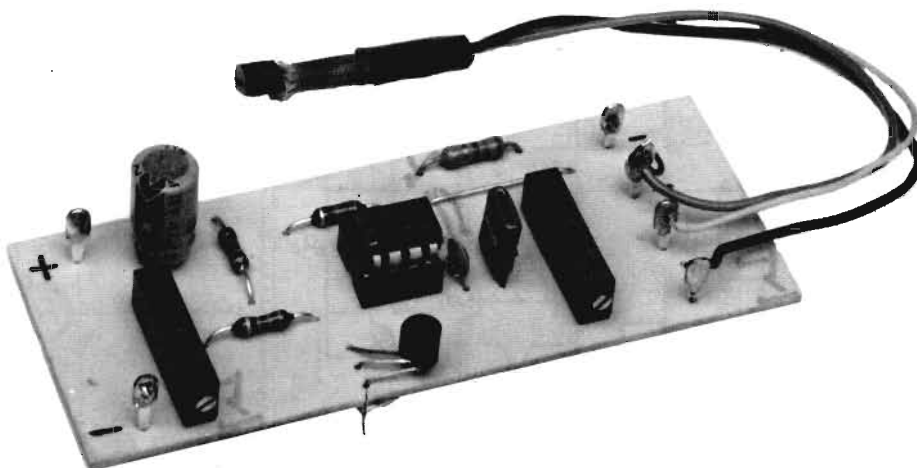
bagno o nella tazzina di caffè e, soprattutto, perché il montaggio, qui presentato e descritto, è proponibile a tutti, per la sua semplicità realizzativa e la poca spesa necessaria all'acquisto di alcuni componenti.

Il circuito integrato, prima citato, che funge da sonda del termometro elettronico, è collegato per mezzo di tre fili conduttori, che possono raggiungere la lunghezza di alcuni decimetri o superare anche il metro. Dunque, il componente si presenta, esternamente, come un qualsiasi transistor munito di tre elettrodi, che non richiederebbe alcun circuito di supporto, se i segnali elettrici erogati fossero rapportati ai gradi centigradi. Ma questi, invece, sono riferiti alla scala Kelvin, che è quella che inizia dallo zero assoluto, corrispondente, nella scala Celsius, ai -273°C . Ciò in pratica significa che l'integrato LM 335, alla temperatura di 0°C , eroga già la tensione di 2,73 V. Pertanto, onde poter comporre un termometro a lettura diretta in gradi centigradi, occorre sottrarre, costantemente, il valore di 2,73 V a quello fornito dal componente e questa è la ragione principale per cui abbiamo dovuto progettare e pubblicare lo schema elettrico di figura 4, che avremo modo di analizzare più avanti, mentre, qui di seguito, preferiamo esporre alcune notizie utili relative ai tre integrati utilizzati nel progetto.

IL SENSORE INTEGRATO

L'LM 335 è un minuscolo circuito integrato, in

Grazie alla linearità di una moderna sonda integrata si possono costruire oggi termometri di grande precisione, a lettura diretta sul display di un voltmetro digitale, circuitualmente semplici e molto economici.



La gamma di misure si estende fra $- 10^{\circ}\text{C}$ e $+ 125^{\circ}\text{C}$.

Lo strumento apprezza variazioni di temperatura di un solo decimo di grado centigrado

grado di funzionare come elemento sensibile alla temperatura e di contenere tutti i circuiti adatti a linearizzare, stabilizzare ed amplificare il segnale elettrico generato. È inoltre perfettamente stabile ed affidabile, purché, ovviamente se ne faccia uso corretto. Di esso si conoscono pure altre due versioni, con le sigle LM 235 ed LM 135, le cui gamme di temperature sono, rispettivamente, quelle di $- 40^{\circ}\text{C} \div + 150^{\circ}\text{C}$ e $- 55^{\circ}\text{C} \div + 200^{\circ}\text{C}$. Ma queste sono di maggiore costo e difficilmente reperibili in commercio.

Vediamo ora, osservando gli schemi elettrici pubblicati dalla National Semiconductor, come funziona il trasduttore LM 335, che rappresenta il sensore di temperatura identificabile nel circuito di figura 1 e qual è il comportamento del generatore di tensione LM 336, presentato in figura 2.

Come si può notare, osservando contemporaneamente i due circuiti delle figure 1 - 2, non v'è molta diversità tra questi schemi, che appaiono praticamente uguali. Una differenza, tuttavia, riguarda il diverso valore attribuito alle resistenze nella zona di destra dei circuiti, un'altra è quella della presenza di due transistor collegati a diodo

(Q17 - Q18). Un'altra ancora, decisamente più importante delle prime, è da riscontrare in R1, che nel circuito regolatore di figura 2 è rappresentata da una resistenza fissa, realizzata con un transistor ad effetto di campo, mentre nel circuito del sensore di figura 1 è costituita da una resistenza variabile, che viene tarata durante il collaudo finale del componente dalla casa costruttrice; in realtà, questa resistenza è composta da più resistenze collegate in serie, aventi ciascuna un diodo zener in parallelo, che può essere bruciato, durante il collaudo, con un impulso di corrente, allo scopo di formare un cortocircuito e controllare, quindi, il valore resistivo complessivo dell'insieme.

In pratica, il circuito del sensore di figura 1 è derivato da quello del regolatore di figura 2. Quest'ultimo, infatti, è un classico "band gap reference", nel quale alcuni effetti dei transistor, con dipendenza positiva e negativa dalla temperatura, vengono contrapposti, a temperatura uniforme, perché contenuti all'interno dello stesso integrato, allo scopo di ottenere una tensione di riferimento, corrispondente all'intervallo di energia

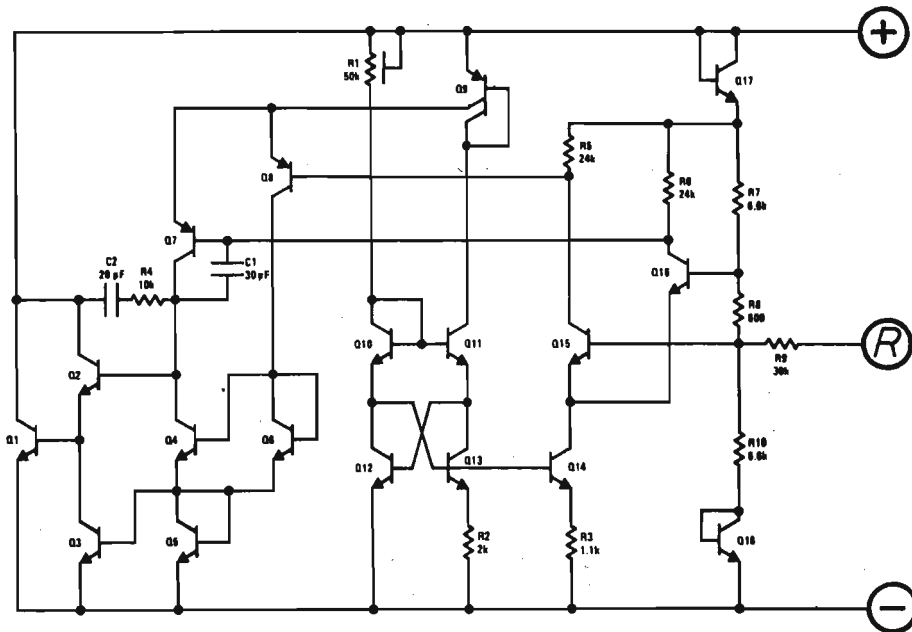


Fig. 2 - Schema teorico, derivato dalle pubblicazioni tecniche della National Semiconductor, del circuito interno dell'integratore regolatore LM 336.

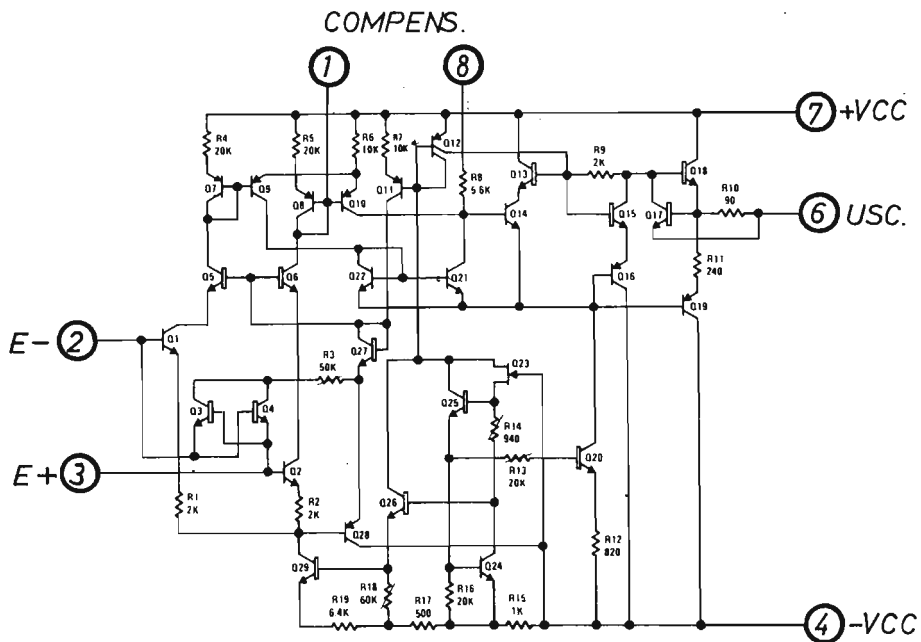


Fig. 3 - Circuito elettrico interno all'integrato NS modello LM 308, che nel progetto del termometro elettronico funge da elemento amplificatore della tensione erogata dall'integrato IC1.

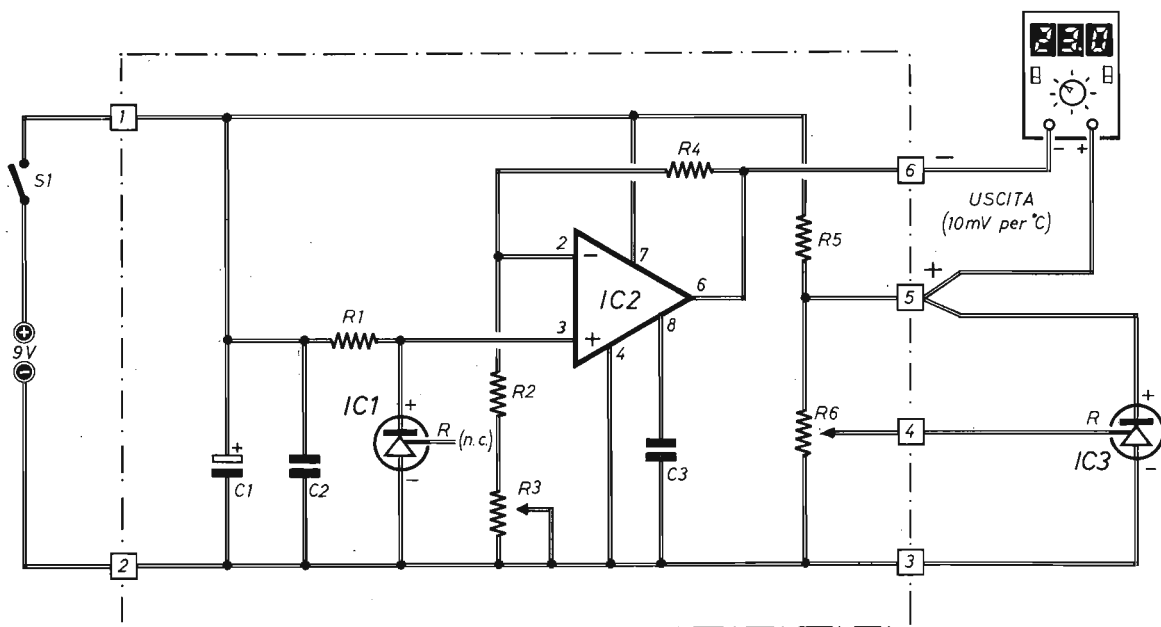


Fig. 4 - Circuito elettrico del termometro elettronico descritto nel testo. L'alimentazione avviene mediante pila da 9 V; i due trimmer R3 ed R6 servono per la taratura del dispositivo. L'integrato IC3 rappresenta il sensore di temperatura.

COMPONENTI

Condensatori

- C1 = 47 μ F - 16 V (elettrolitico)
 C2 = 100.000 pF (ceramico)
 C3 = 100 pF (ceramico)

Resistenze

- R1 = 5.600 ohm - 1/4 W
 R2 = 2.200 ohm - 1/4 W
 R3 = 10.000 ohm (trimmer)
 R4 = 1.000 ohm - 1/4 W
 R5 = 6.800 ohm - 1/4 W
 R6 = 10.000 ohm (trimmer)

Varie

- IC1 = LM 336
 IC2 = LM 308
 IC3 = LM 335
 S1 = interrutt.
 ALIM. = 9 Vcc

mente questo valore a quello della tensione promossa dall'integrato IC3. E ciò si ottiene mediante l'apporto di una tensione di riferimento, generata dall'integrato IC1 e successivamente amplificata.

L'amplificazione si realizza nell'integrato operativo di precisione IC2, che invia il segnale all'uscita 6 e, quindi, allo strumento di lettura. L'uscita 6 deve essere isolata da massa.

Il trimmer R3 va regolato in modo da far apparire, sul display del voltmetro digitale, il numero 2,73. Questa tensione è dunque valutata rispetto a massa e deve essere letta con la massima precisione possibile; il valore esatto sarebbe 2,7315.

Per leggerlo ci si può servire di uno strumento digitale, di tipo professionale, avuto a prestito.

Il sensore IC3 rimane alimentato tramite la resistenza R5 e regolato poi con il trimmer R6 nel modo che diremo più avanti, in sede di taratura del circuito.

Se si alimenta il circuito del termometro di figura 4 per mezzo di pile, non sussistono problemi di masse, ma qualora si facesse impiego di un alimentatore da rete, sarà necessario provvedere ad un perfetto filtraggio dei disturbi, facendo bene attenzione che il voltmetro abbia entrambi gli ingressi sollevabili da massa.

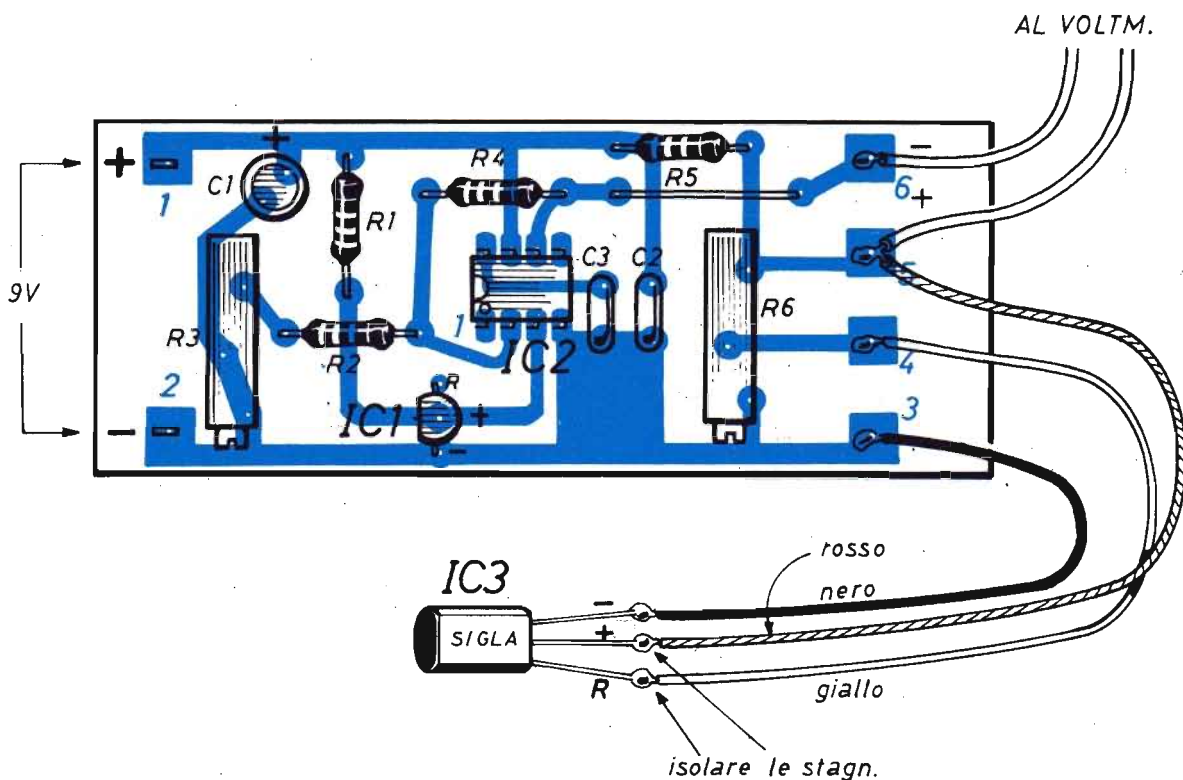


Fig. 5 - Piano costruttivo, da realizzarsi su basetta-supporto con circuito stampato, del termometro elettronico. Il corpo esterno dell'integrato IC3 deve essere spalmato con uno strato leggero di sigillante al silicone e poi inserito in tubetto isolante.

REALIZZAZIONE PRATICA

In figura 5 è indicato il piano costruttivo del modulo elettronico del termometro, che deve essere realizzato su una basetta di forma rettangolare, di materiale isolante, delle dimensioni di 9 cm x 3,5 cm, dotata di circuito stampato in una delle sue facce.

I due integrati IC1 e IC3 sono apparentemente simili e si presentano nel modo illustrato a sinistra di figura 7, con tre terminali uscenti, i cui contrassegni sono ripetuti sia nel progetto di figura 4, sia nel piano costruttivo di figura 5.

Nella stessa figura 7, in posizione centrale, è riportato il simbolo elettrico relativo ai due circuiti integrati LM 335 ed LM 336. A destra è invece pubblicato il contenitore, visto dalla parte superiore, dell'integrato amplificatore di tensione IC2, modello LM 308.

Il lavoro costruttivo dell'apparato deve iniziare con l'approntamento del circuito stampato, il cui disegno in grandezza naturale è presentato in figura 6.

I due trimmer R3 ed R6 sono di tipo multigiri, con regolazione a vite, allo scopo di garantire una lunga conservazione della taratura più avanti descritta.

L'integrato operativo IC2 deve essere applicato alla basetta-supporto mediante apposito zocchetto a otto piedini, ricordando che il piedino 1, menzionato nel disegno del circuito stampato e in quello del piano costruttivo di figura 5, si trova da quella parte del componente in cui è presente un dischetto-guida, come del resto è chiaramente segnalato sulla destra di figura 7.

Negli altri due integrati, IC1 e IC3, l'elemento guida, che consente di individuare la posizione esatta dei tre terminali, è costituito da una sensi-

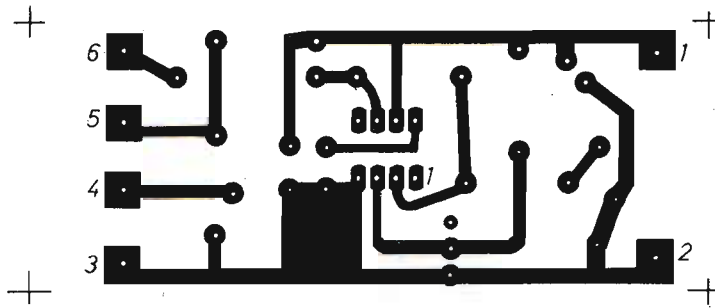


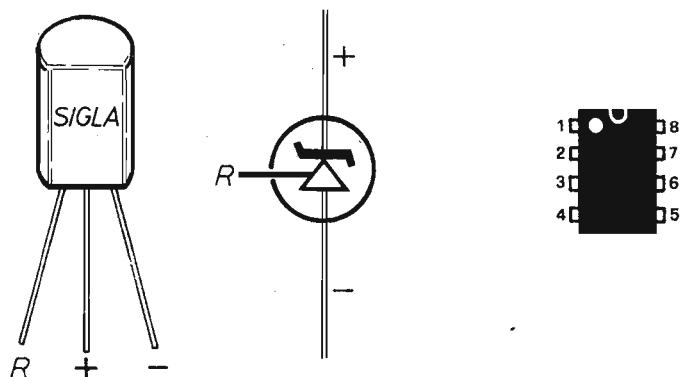
Fig. 6 - Disegno in grandezza reale del circuito stampato da realizzarsi su basetta isolante, di forma rettangolare delle dimensioni di 9 cm x 3,5 cm.

bile smussatura presente sul corpo del componente.

Particolare attenzione va attribuita al montaggio dell'integrato sonda IC3, i cui conduttori di collegamento con la basetta-supporto possono essere lunghi anche un metro. Per misure superiori, conviene far uso di cavetto schermato a due conduttori interni, diversamente colorati, attribuendo alla calza metallica la funzione del conduttore connesso con il terminale 3 del circuito. Per misure inferiori al metro, sono sufficienti tre conduttori di filo flessibile, di colore diverso, in modo da distinguerne la funzione all'atto della sal-

datura sul circuito stampato. Nel nostro prototipo, il filo nero va a congiungersi con il terminale 3, quello giallo con il terminale 4 ed il rosso con il 5.

Poiché la testa del transistor IC3 funge da sensore di temperatura, questo componente va introdotto in uno spezzone di tubetto isolante, in modo da isolare i tre reofori e le corrispondenti saldature sui conduttori. Ovviamente, dovendo rilevare temperature dentro masse liquide, occorrerà realizzare una vera e propria camera stagna, attorno all'integrato, lasciandone scoperta soltanto la parte superiore. Ma per proteggere in modo



LM 335 - LM336

LM 308

Fig. 7 - Simboli e sigle di individuazione elettronica dei circuiti integrati impiegati nel montaggio del termometro elettronico.

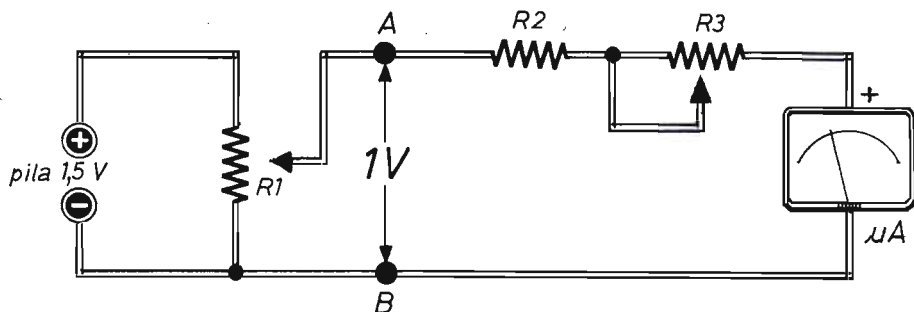


Fig. 8 - Circuito realizzativo di un semplice voltmetro ad indice da 1 V fondo-scala. I valori attribuiti ai componenti sono citati nel testo.

sicuro il componente dalle sostanze liquide, è consigliabile ricoprirlo con un velo di sigillante al silicone.

TARATURA DEL TERMOMETRO

Una volta realizzato il piano costruttivo di figura 5, si procederà con la taratura del circuito; che consiste nella sola regolazione dei due trimmer R3 ed R6. Dapprima si regola R3 e poi R6 nel modo seguente. Si applichi, fra i terminali 3 e 6, un voltmetro digitale e si regoli R3 in modo da leggere, sul display dello strumento, il valore di 2,73, naturalmente dopo aver alimentato il circuito con la tensione di 9 Vcc, che può essere quella derivata da una pila. Successivamente si regoli R6 alla temperatura di 0°C, immergendo IC3 in una bacinella contenente acqua e ghiaccio e dopo aver mantenuto in agitazione, per alcune decine di minuti il contenuto. Sul display del voltmetro si deve leggere 000.

Ma la taratura del trimmer R6 potrà essere effettuata a qualsiasi temperatura e non soltanto a quella di 0°C offerta dal ghiaccio fondente. L'importante è possedere un termometro di alta precisione in funzione di monitor di temperatura campione.

Coloro che per le operazioni di taratura vorranno servirsi di un voltmetro analogico, potranno far coincidere l'inizio-scala con la temperatura di 0°C, invertendo i puntali dello strumento, collegati sui terminali 5 - 6 del circuito, qualora la temperatura fosse inferiore a 0°C. In questo caso il voltmetro ad indice limita le misure fra 0°C e 100°C.

Coloro che volessero costruire, appositamente per questo termometro, un piccolo voltmetro da 1 V fondo-scala, potranno comporre il circuito riportato in figura 8. Nel quale la pila da 1,5 V ed il trimmer R1 da 100 ohm servono soltanto provvisoriamente, per tarare il semplice circuito. Infatti R1 va regolato in modo che, fra i punti A - B sussista realmente il valore preciso di 1 V rilevato mediante un qualsiasi tester. Una volta constatata tale condizione, occorre regolare il trimmer R3, da 10.000 ohm, in modo che l'indice dello strumentino (microamperometro) raggiunga e rimanga fermo a fondo-scala. Quindi si elimina la pila da 1,5 V ed il trimmer R1 ed il gioco è fatto. Il voltmetro è ora composto da R2 (4.700 ohm), + R3 (10.000 ohm) + μA . Il conduttore A va collegato con il punto 5 del circuito di figura 4, il conduttore B con il punto 6.

**abbonatevi a:
ELETTRONICA
PRATICA**

RICEVITORE REFLEX

**Un solo transistor
per l'ascolto in cuffia
delle onde medie.**

**Il progetto è riservato
ai soli principianti
che ancora
non hanno costruito
un radoricevitore.**



Una quarantina d'anni fa, ossia nel primo dopoguerra, su una rivista americana di elettronica apparve il progetto di un semplice ricevitore radio, a circuito reflex, composto da una sola valvolina e pochi altri elementi passivi.

Quella valvolina, denominata 1S5, di cui in figura 1 sono riportati il simbolo elettrico e l'espressione reale esteriore, accanto ad un moderno transistor in veste di elemento di paragone dimensionale, compiva da sola tutte le principali funzioni radioelettriche: l'amplificazione a radiofrequenza, la rivelazione dei segnali radio e l'amplificazione in bassa frequenza. E tutto ciò avveniva con una tensione anodica di $67 \text{ Vcc} \div 90 \text{ Vcc}$, una alimentazione di filamento di $1,5 \text{ V}$ ed un assorbimento di corrente, da parte di quest'ultimo,

di 50 mA , sollevando grande scalpore nel mondo dilettantistico della radiotecnica. Soprattutto perché le dimensioni dell'apparecchio ricevente si riducevano, quasi miracolosamente in quei tempi ed escludendo ovviamente l'ingombro della cuffia, a poco più di quelle di un comune mezzo mattone.

Oggi, quell'idea geniale si è trasferita nel regno dei semiconduttori, che hanno ridotto ulteriormente e sensibilmente le misure dei dispositivi elettronici, affidando alle pile l'erogazione della necessaria energia elettrica di funzionamento. Tuttavia, di quel famoso radoricevitore a valvola termoionica, ormai scomparsa dal mercato della componentistica, è rimasto il concetto del "reflex", cioè di quell'apparato ricevente che si

Il circuito reflex appartiene alla storia della radiotecnica, ma rimane saldamente inserito nella didattica di questa disciplina, con un contenuto notevole di nozioni fondamentali teoriche e pratiche.

trova a metà strada, nella didattica elettronica, fra il ricevitore a reazione e quello attuale a circuito supereterodina. Ad esso, dunque, vogliamo restituire una doverosa parte di gloria, invitando i lettori principianti a soffermarsi su questa tappa d'obbligo dello studio della materia da noi trattata. E lo facciamo, presentando il progetto, naturalmente elementare, di un circuito da tutti realizzabile.

IL CIRCUITO REFLEX

Che cosa si intende per circuito reflex? È presto detto. I segnali radio, uscenti da uno stadio del ricevitore, vengono riportati o riflessi, su questo stesso stadio, che viene in tal modo sottoposto a più lavori diversi. Nel caso specifico, vale a dire nel progetto di figura 2, lo stadio è rappresentato dal transistor FT amplificatore dei segnali di alta e di bassa frequenza, che amplifica quindi, contemporaneamente, le due frequenze, stabilendo una separazione netta fra le due categorie, in modo da evitare l'insorgere di ogni possibile innesco od oscillazione parassita. Ma vediamo subito e in modo dettagliato come ciò avviene. Cominciamo con l'esame della prima parte del pro-

getto di figura 2 quella relativa allo stadio d'entrata e di amplificazione dei segnali radio di alta frequenza captati dall'antenna. Questi segnali, dopo aver attraversato il condensatore C1, raggiungono la bobina L1 e si sommano a quelli, identici, captati dalla ferrite incorporata con L1, rinforzandoli.

Dal terminale centrale 2 della bobina, i segnali vengono direttamente prelevati ed applicati al gate (g) del transistor FT, dopo essere stati sintonizzati tramite il condensatore variabile C2.

Il transistor FT è un transistor FET, ossia un semiconduttore ad effetto di campo (Field - Effect - Transistor), che provvede ad amplificare, in un primo tempo, il segnale di alta frequenza, senza tuttavia sovraccaricare il circuito accordato, di sintonia, composto da L1 e C2. Ciò è molto importante ai fini della selettività e della sensibilità del ricevitore.

Il transistor FT è polarizzato automaticamente tramite la resistenza R2 ed il condensatore C4, collegati in serie con la source (s).

Dal terminale di drain (d), i segnali a radiofrequenza, amplificati, raggiungono un secondo circuito di sintonia, composto da L2 - C6, che consente una migliore amplificazione e che deve essere accordato sulla stessa frequenza del primo.

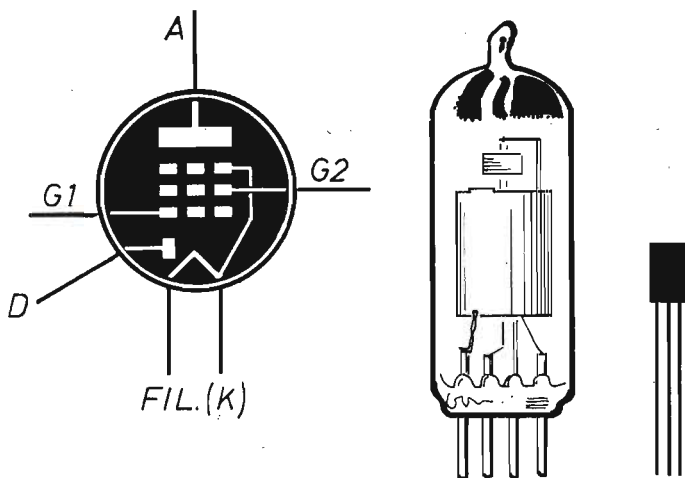


Fig. 1 - Questi disegni riproducono, da sinistra verso destra, il simbolo elettrico della gloriosa valvola termoionica 1S5 e la sua espressione reale, in tutto vetro, nella larghezza di 18 mm ed altezza di 40 mm, qui messa a confronto dimensionale con il moderno transistor FET 2N3819, che la sostituisce nel ricevitore reflex descritto nel testo.

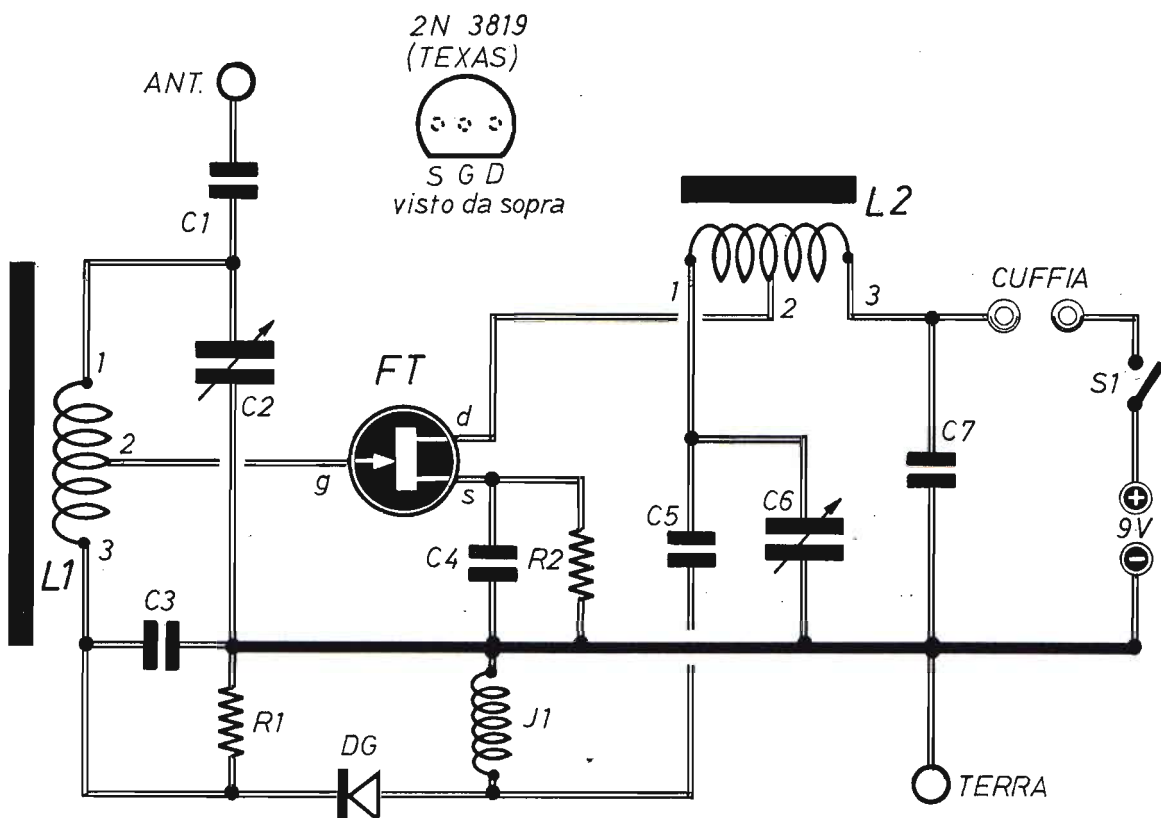


Fig. 2 - Circuito elettrico del ricevitore reflex descritto nel testo. La piedinatura del transistor FET, riportata in alto, si riferisce al modello di semiconduttore prodotto dalla TEXAS. Transistor di produzione diversa possono presentare una differente disposizione degli elettrodi di source-gate-drain.

COMPONENTI

Condensatori

- C1 = 100 pF
- C2 = 330 pF (variabile)
- C3 = 10.000 pF
- C4 = 1 μ F (non polarizzato)
- C5 = 1.000 pF
- C6 = 330 pF (variabile)
- C7 = 10.000 pF

Resistenze

- R1 = 1 megaohm
- R2 = 470 ohm

Varie

- FT = 2N3819
- DG = diodo al germanio
- J1 = 2 mH (imp. RF)
- L1 - L2 = bobine (vedi testo)
- S1 = interrutt.
- ALIM. = 9 Vcc
- CUFFIA = 600 ohm

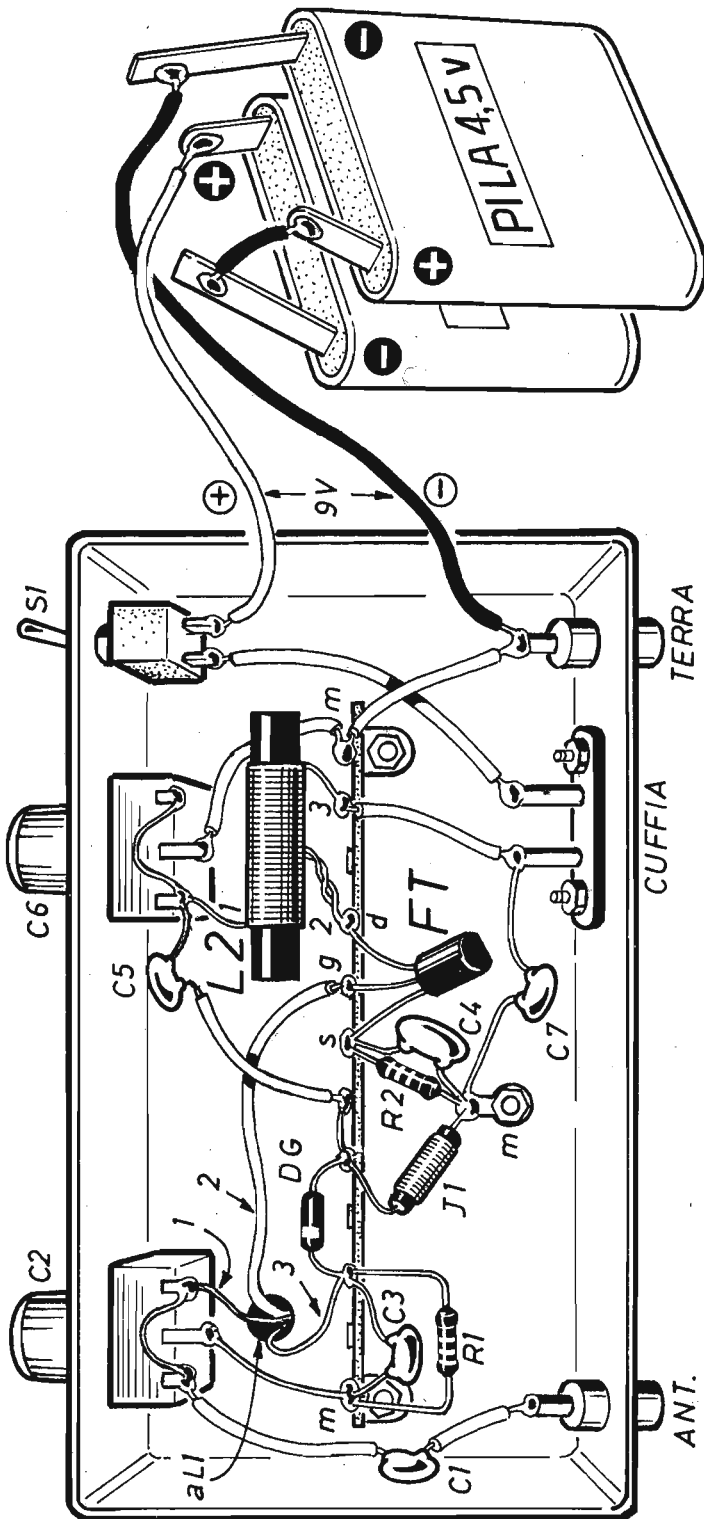


Fig. 3 - Piano costruttivo del ricevitore reflex interamente composto dentro un contenitore di alluminio, che mantiene reciprocamente schermate tra loro le due bobine L1 (applicata sulla parte superiore) ed L2. L'impiego della morsettera a dodici ancoraggi, fissata nella zona centrale del contenitore, consente la realizzazione di un cablaggio rigido e compatto.

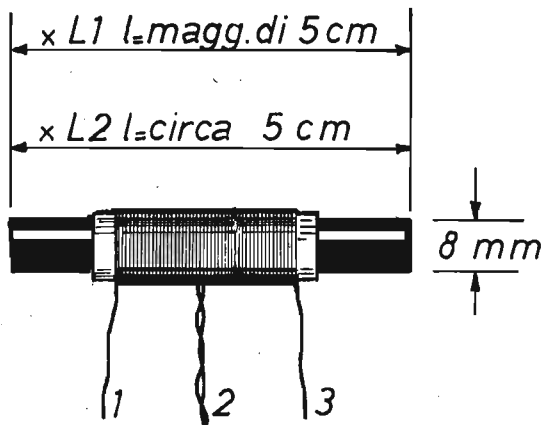


Fig. 4 - Esempio costruttivo di una bobina di sintonia avvolta su nucleo di ferrite cilindrica con interposto strato isolante di carta paraffinata.

RIVELAZIONE

Dal terminale 1 della bobina di sintonia L2, i segnali a radiofrequenza amplificati vengono applicati al condensatore C5, che li invia all'anodo del diodo al germanio DG, che provvede a rivelare la componente a bassa frequenza dei segnali radio. Più precisamente, la componente ad alta frequenza, avendo ormai esaurito il suo compito di veicolo attraverso lo spazio dei messaggi radio, viene convogliata a massa tramite l'impedenza J1, che non consente invece il passaggio ai segnali di bassa frequenza.

Dal catodo del diodo al germanio DG i segnali BF raggiungono, questa volta sotto nuova veste, il circuito di sintonia o, meglio, la bobina L1, dal cui terminale centrale escono per interessare il gate (g) del transistor FT, che questa volta è invitato a svolgere un lavoro diverso, quello di amplificazione dei segnali di bassa frequenza. Pertanto, il transistor FT compie due attività contemporaneamente, amplifica i segnali di alta frequenza ed amplifica pure quelli di bassa frequenza, i quali vengono "riflessi" sul suo gate, dopo aver già attraversato, sia pure in forma diversa, il transistor stesso una prima volta.

Al condensatore C3 è affidato il compito di convogliare a massa eventuali residui di segnali a radiofrequenza, ancora contenuti in quelli di bassa frequenza a valle del diodo al germanio DG.

RIPRODUZIONE AUDIO

Dal terminale 3 della bobina L2 i segnali di bassa

frequenza raggiungono direttamente la cuffia, che rappresenta il trasduttore acustico e nella quale vengono trasformati in voci e suoni.

La cuffia più adatta per l'ascolto delle emittenti radiofoniche con questo ricevitore reflex, è quella con impedenza di 600 ohm, di vecchio tipo, facilmente reperibile fra i componenti di provenienza surplus. Si deve evitare quindi l'uso di cuffie piezoelettriche e di quelle con impedenza di valore compreso fra i 150 ohm e i 30 ohm.

Naturalmente, prima di mettersi all'ascolto, occorrerà chiudere l'interruttore S1, allo scopo di alimentare il circuito con la tensione continua di 9 V. La quale verrà derivata dal collegamento in serie di due pile da 4,5 V ciascuna, come chiaramente indicato nello schema pratico di figura 3.

L'impiego di due pile piatte, collegate in serie, in sostituzione di una sola pila da 9 V, garantisce una maggiore autonomia di funzionamento del ricevitore reflex, anche se l'assorbimento di corrente, da parte del circuito, rientra nell'ambito assai ridotto dei pochi milliampere.

Con la sola antenna di ferrite L1 si possono ricevere le emittenti locali in onda media, mentre per ricevere quelle estere è necessario l'impiego di un'antenna esterna. Questa dovrà essere preferibilmente di tipo Marconi, ossia rappresentata da treccia di rame tesa fra due pali di sostegno isolati e parallela al suolo. Anche l'antenna a stilo, tuttavia, della lunghezza di due metri, potrà rivelarsi sufficiente per l'ascolto di un certo numero di emittenti radiofoniche. Ma in taluni casi potrà anche bastare uno spezzone di filo conduttore della lunghezza di due metri circa. Tutto dipende, ovviamente, dal luogo di ascolto, dopo

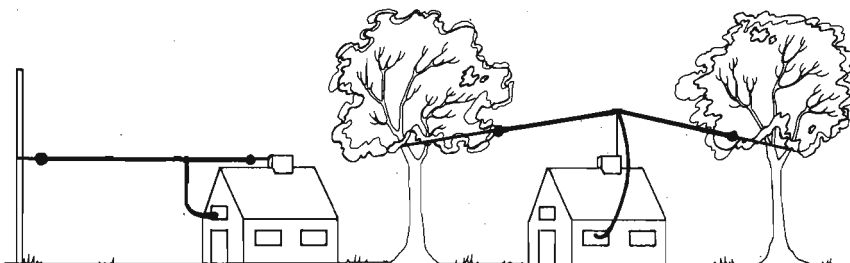


Fig. 5 - Il disegno a sinistra raffigura un'ideale installazione di antenna Marconi. Il conduttore è rappresentato da una trecciola di fili di rame verniciata con sostanze protettive che ne evitano la corrosione. L'esempio riportato sulla destra è da rifiutare.

aver considerato il fatto che l'antenna incrementa la resa del ricevitore in bassa frequenza e che, proprio per tale motivo, il segnale non deve mai essere troppo forte, per non creare distorsione durante l'ascolto. Il ricevitore reflex, infatti, non è quello supereterodina, il quale è dotato di circuito di controllo automatico di volume (CAV).

La presa di terra, ben evidenziata nello schema teorico di figura 2, deve essere collegata, tramite un filo conduttore di rame di grossa sezione, con una tubatura dell'acqua o del termosifone.

Ai lettori principianti ricordiamo di non ricorrere all'uso dell'antenna TV, in caso di scarso funzionamento del ricevitore, perché questo tipo di antenna è assolutamente inadatto e non deve essere collegato con l'entrata del ricevitore reflex.

COSTRUZIONE DELLE BOBINE

Le due bobine di sintonia L1 - L2 non sono reperibili in commercio e debbono quindi essere costruite dal lettore.

Il supporto di entrambe le bobine è rappresentato da una ferrite cilindrica del diametro di 8 mm, facilmente reperibile in commercio. Su questo si debbono avvolgere, complessivamente, 70 spire compatte di filo di rame smaltato del diametro di 0,3 mm. A metà avvolgimento, esattamente alla trentacinquesima spira, occorre derivare una presa intermedia, come si può notare nel disegno relativo al piano costruttivo di figura 3, nel quale si può osservare la posizione della bobina L2 ed il collegamento della presa centrale con il drain del transistor FT. Ma per avere un quadro costrutti-

vo completo e preciso delle due bobine L1 - L2, che sono perfettamente identiche fra loro, rinviamo il lettore alla consultazione del disegno di figura 4, nel quale sono riportati tutti gli elementi costruttivi di questi componenti. In particolare, è facile notare come gli avvolgimenti non siano composti direttamente sulle ferriti, ma sopra un cilindretto di robusta carta isolante, che rimane interposto fra la ferrite ed il filo di rame.

MONTAGGIO DEL RICEVITORE

Il montaggio del ricevitore reflex deve essere fatto seguendo il disegno riportato in figura 3 e soltanto dopo aver costruito le due bobine L1 - L2 e preparato tutti gli altri componenti necessari.

Il contenitore può essere una scatola di alluminio, sopra la quale si applica la bobina L1, che viene pure chiamata antenna di ferrite e che deve rimanere esposta, ossia non schermata dal contenitore metallico, in modo da captare agevolmente le onde radio. Esiste, tuttavia, un secondo motivo a giustificazione di tale sistema di montaggio delle due bobine: quello di mantenere i due componenti schermati tra loro, allo scopo di evitare ogni influenza reciproca, in grado di generare oscillazioni disturbatrici.

Alcune osservazioni di ordine pratico vanno ora riferite al transistor FT. Cominciamo quindi col ricordare che la piedinatura di questo componente, riportata in alto dello schema teorico di figura 2, si riferisce esclusivamente al semiconduttore 2N3819 prodotto dalla TEXAS. Per altri FET,

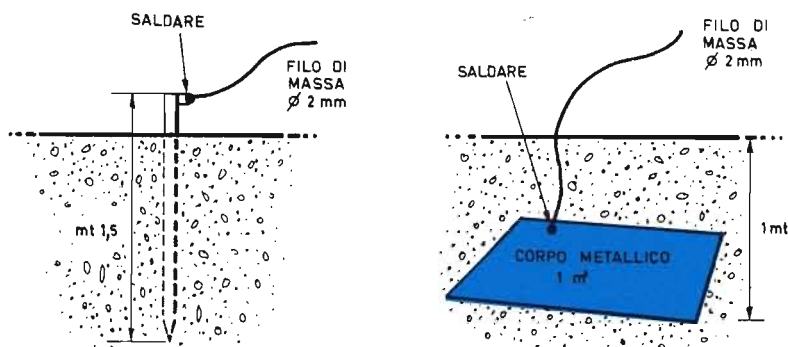


Fig. 6 - Due diversi sistemi di realizzazione di prese di terra, da impiegare là dove non sono presenti le tubature dell'acqua potabile.

provenienti da diverse industrie produttrici di transistor, la piedinatura può essere differente. Ecco perché, all'atto dell'acquisto del componente, occorre chiedere al rivenditore lo schema della precisa piedinatura, vale a dire la posizione esatta dei tre elettrodi di source - gate - drain (S - G - D).

Coloro che non riuscissero a trovare in commercio il modello prescritto (2N3819), potranno acquistare ed impiegare un altro tipo di FET, purché a canale N.

E passiamo adesso ai due condensatori variabili C2 e C6, che nello schema pratico di figura 3 sono rappresentati da due componenti di piccole dimensioni, da 330 pF, con isolamento interno a mica. Ebbene, questi due condensatori possono essere sostituiti con altrettanti variabili ad aria di capacità massima 300 ÷ 500 pF.

I due variabili C2 e C6, disegnati sullo schema di figura 3, sono di tipo per ricevitori a circuito supereterodina, per i quali occorre collegare assieme le due sezioni di aereo ed oscillatore, come del resto è chiaramente indicato nel piano costruttivo del ricevitore reflex.

Per il diodo al germanio DG, non è stato prescritto un preciso modello di semiconduttore. Ciò significa che qualsiasi tipo di diodo, purché al germanio, potrà essere utilmente montato nel circuito. Quel che importa è che, in un primo tempo, il diodo venga inserito con l'anodo rivolto verso il condensatore C5 ed il catodo verso L1. In un secondo tempo, qualora il ricevitore non dovesse dar segni di vita, oppure se le ricezioni

fossero estremamente deboli, si proverà ad invertire l'ordine di applicazione del diodo DG, ricordando che il catodo si trova da quella parte in cui, sull'involucro esterno del semiconduttore, è presente un anello-guida.

Durante la fase di collaudo del ricevitore, quando si cerca di far funzionare al meglio il dispositivo, potrà rendersi utile una variazione al valore ohmmico della resistenza R2, da noi prescritto nella misura di 470 ohm. Si potrà spaziare, infatti, fra i limiti esterni di 120 ohm e 560 ohm. In ogni caso si tenga presente che le migliori condizioni d'ascolto si raggiungono soltanto e sempre con l'impiego di un'ottima antenna ed un buon collegamento di terra.

**abbonatevi a:
ELETTRONICA
PRATICA**

CORSO ELEMENTARE DI ELETTRONICA



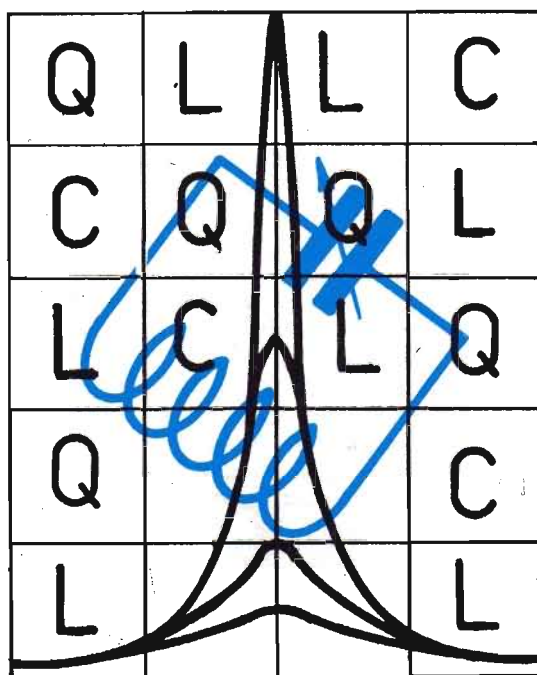
**PRIMI
PASSI**

CIRCUITI ACCORDATI

Quando si collegano assieme un condensatore e una bobina, caratterizzati da particolari valori elettrici e si alimenta il tutto con una tensione alternata di determinata frequenza, si realizza un circuito accordato. Il quale, a seconda del modo con cui vengono collegati i due componenti, prende il nome di circuito accordato in serie o circuito accordato in parallelo.

Un esempio pratico e molto noto, in tal senso, viene offerto dal circuito d'entrata di ogni apparecchio radoricevente, composto da una bobina e da un condensatore variabile, che conferisce al circuito accordato il carattere della variabilità. Infatti, quando si ruota il perno del condensatore variabile, si "accorda" il circuito sul valore di frequenza della emittente che si vuol ricevere. Tale valore di frequenza assume pure la denominazione di "frequenza di risonanza".

I circuiti accordati, denominati anche circuiti oscillatori, possono considerarsi i più importanti di tutta l'elettronica, perché il loro campo di impiego è talmente vasto da interessare ogni settore di questa disciplina, sia in bassa come in alta frequenza.



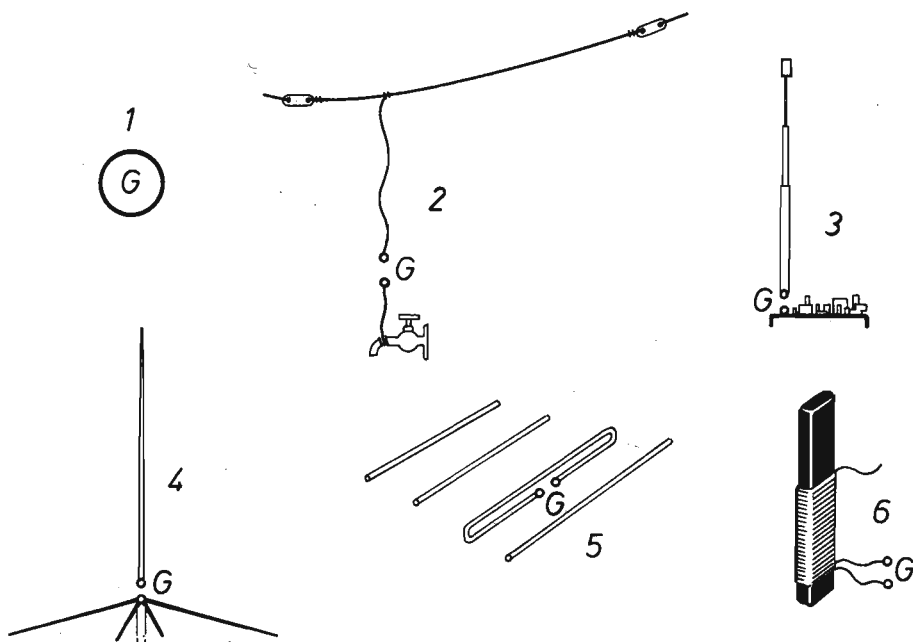


Fig. 1 - Con la lettera maiuscola G (particolare 1) si indica, in ogni schema teorico, una qualsiasi sorgente di tensione. Come, ad esempio, il "generatore di tensione" antenna-terra (particolare 2), il punto di arrivo, in un apparecchio radio, dei segnali captati dall'antenna (particolare 3), quello di prelievo delle radiofrequenze nelle antenne ground-plane e nei dipoli (particolari 4 - 5), oppure quello di uscita di un'antenna di ferrite.

Per esempio, in bassa frequenza, un tempo ma ora non più, i circuiti accordati componevano gli oscillatori audio e venivano usati per il controllo degli amplificatori e degli oscillatori a frequenza supersonica, nella cancellazione del nastro dei registratori magnetici e in molti modelli di strumenti di misura. Tuttavia, l'impiego dei circuiti oscillatori in bassa frequenza è sempre rimasto limitato, perché essendo la frequenza generata inversamente proporzionale ai valori dell'induttanza e della capacità, per ottenere, ad esempio, le frequenze audio, necessitano induttanze poco economiche e certamente ingombranti.

Un ulteriore motivo, che allontana dal mondo della bassa frequenza i circuiti oscillatori, è dato dall'impossibilità di variare, entro limiti sufficientemente estesi, la frequenza generata. Diviene infatti estremamente difficile variare l'induttanza e la capacità, quando queste sono alquanto ele-

vate e comportano l'impiego di bobine e condensatori di grande mole.

In questa sede, dunque, ci occuperemo soltanto dei circuiti accordati alimentati da correnti alternate di alta frequenza.

RISONANZA IN SERIE

La presenza della lettera alfabetica maiuscola G, negli schemi elettrici qui presentati e descritti, indica (particolare 1 di figura 1) l'entrata di un segnale, che si identifica con una tensione proveniente da un GENERATORE. Quindi G sta per generatore.

In pratica, l'entrata di un segnale può identificarsi con i morsetti antenna-terra (part. 2 di figura 1), con quelli del collegamento di un'antenna di tipo a stilo (part. 3 di fig. 1), di un'antenna

ground-plane (part. 4 di fig. 1), di un'antenna dipolo (part. 5 di fig. 1), oppure con i terminali dell'avvolgimento di un'antenna di ferrite (part. 6 di fig. 1). Ma con la lettera G si può anche indicare un qualsiasi strumento generatore di corrente alternata anche di bassa frequenza.

Lo schema riportato in figura 2 propone il circuito risonante in serie. Esso è composto dalla induttanza (bobina) L, dal condensatore C e dalla resistenza di carico R.

Quando nel circuito di figura 2 si verifica la condizione:

$$XC = XL$$

ossia, quando la reattanza capacitiva è uguale a quella induttiva, vale a dire quando la reattanza totale è uguale a zero, il circuito non oppone alcuna resistenza al passaggio della corrente, fatta eccezione per quella introdotta dal carico R.

La condizione elettrica ora citata equivale a quella dell'uguaglianza delle due frequenze, della tensione erogata dal generatore G e della risonanza del circuito, che è determinata dalla seguente formula:

$$f = \frac{1}{2\pi\sqrt{LC}}$$

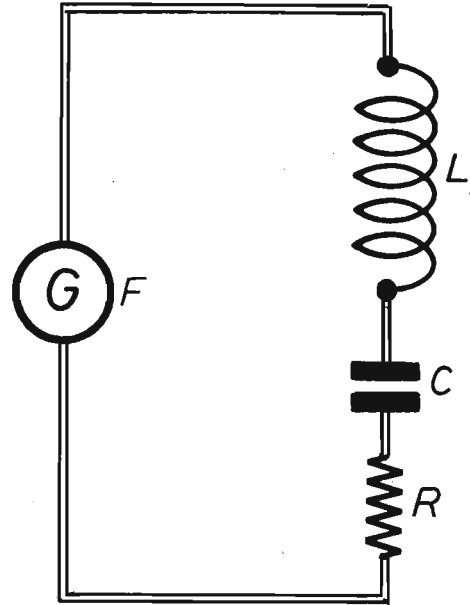


Fig. 2 - Circuito risonante di tipo "in serie", alimentato dal generatore di tensione alternata G, con resistenza di carico R.

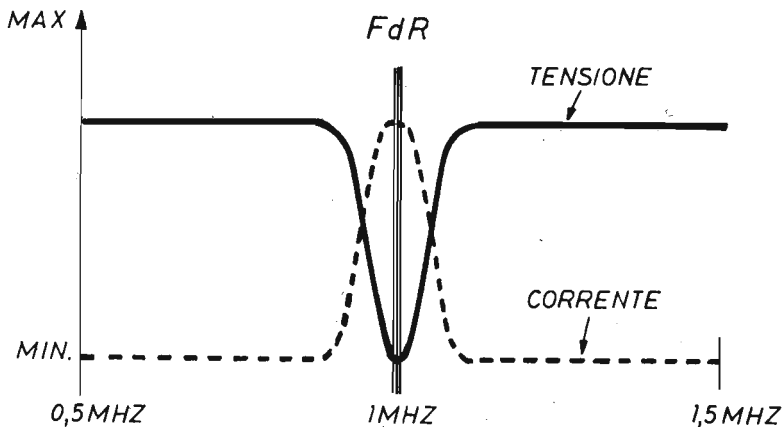


Fig. 3 - In ogni circuito accordato di tipo "in serie", quando la frequenza del generatore si identifica con quella di risonanza del circuito, la corrente assume il massimo valore possibile, mentre la tensione si riduce a quello minimo. Nell'esempio qui riportato, è stato assunto, come valore di frequenza di risonanza (FdR), quello di 1 MHz.

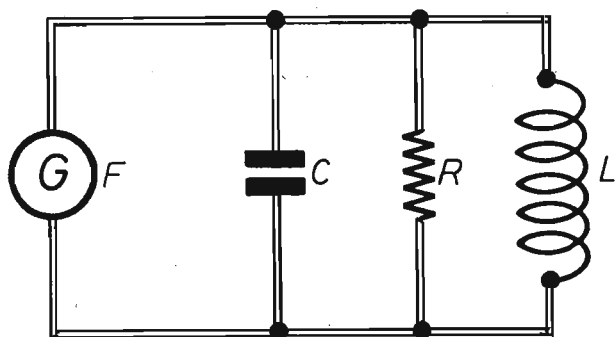


Fig. 4 - Circuito risonante di tipo "in parallelo" dotato di resistenza di carico R. I componenti del circuito accordato sono rappresentati dall'induttanza L e dal condensatore C.

nella quale f viene misurata in hertz (Hz), quando l'induttanza L è valutata in henry (H) e la capacità C in farad (F).

Dunque, allorché la frequenza della tensione del generatore G è uguale alla frequenza di risonanza del circuito di figura 2, in questo scorre una corrente che, teoricamente, è infinita, ma che praticamente è limitata dal carico R e dalle inevitabili resistenze introdotte nel circuito dagli ele-

menti reali che lo compongono, in particolar misura dalla resistenza del filo conduttore che compone l'avvolgimento dell'induttanza L .

Con valori diversi della frequenza della tensione del generatore G , la corrente che scorre nel circuito di figura 2 varia proporzionalmente.

La formula citata fa uso di unità di misura inconsuete per i circuiti a radiofrequenza. Per questo motivo la formula più adatta è la seguente:

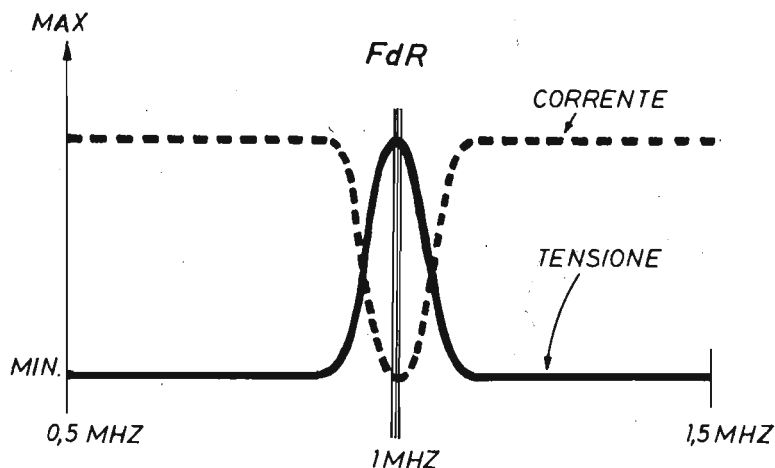


Fig. 5 - Quando la frequenza della tensione di alimentazione di un circuito accordato di tipo "in parallelo" è uguale a quella di risonanza del circuito (FdR), la tensione raggiunge i massimi valori e la corrente quelli minimi. L'esempio, qui interpretato dai due diagrammi, si riferisce ad una frequenza di risonanza di 1 MHz.

$$f = \frac{10^6}{2\pi\sqrt{LC}}$$

con la quale la frequenza f viene conteggiata in kilohertz (KHz), l'induttanza L in microhenry (μH) e la capacità C in picofarad (pF). Ricordiamo che la potenza $10^6 = 1.000.000$.

Facciamo un esempio. Si voglia calcolare la frequenza di risonanza di un circuito composto da una induttanza di $5 \mu\text{H}$ e da un condensatore di 35 pF collegati in serie tra di loro. Ebbene, applicando la seconda formula menzionata, si ha:

$$f = \frac{10^6}{6,28 \times \sqrt{5 \times 35}} =$$

$$= \frac{10^6}{6,28 \times 13,2} = \frac{10^6}{83} = 12,050 \text{ KHz}$$

I diagrammi riportati in figura 3 interpretano l'andamento della tensione e della corrente in un circuito risonante di tipo in serie, come quello in precedenza analizzato.

Se il generatore di tensione alternata alimenta il circuito di figura 2 con una tensione il cui valore di frequenza di risonanza è di 1 MHz , il circuito stesso si comporta come se il condensatore C e l'induttanza L non esistessero e tutta la tensione del generatore è rilevabile sui terminali della resistenza R .

Sull'asse verticale, in figura 3, sono conteggiati i valori delle tensioni e delle correnti, su quello orizzontale vengono indicati i valori di frequenza. Con FdR è segnalato il valore della frequenza di risonanza, presunto nella misura di 1 MHz . Su questo, la corrente assume la massima grandezza possibile, la tensione quella minima. Poi, quando la frequenza aumenta, la corrente diminuisce e la tensione aumenta. La condizione opposta si verifica quando la frequenza scende al di sotto di 1 MHz .

RISONANZA IN PARALLELO

Quello di tipo in parallelo, rappresenta il circuito più noto nel settore della risonanza. Esso, come si può vedere in figura 4, è composto da un condensatore C , da un'induttanza L e da un carico, identificabile nella resistenza R , collegati tra loro in parallelo ed alimentati dal generatore G di tensione alternata.

Quando la frequenza della tensione alternata generata da G corrisponde con quella di risonanza del circuito di figura 4, allora si dice che il sistema entra in risonanza perfetta.

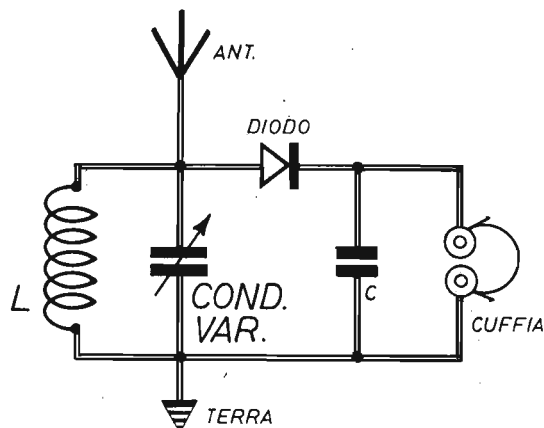


Fig. 6 - Tutti i principianti possono riscontrare la presenza di un circuito risonante, del tipo "in parallelo", in quello di entrata del più semplice esempio di ricevitore radio a diodo ed ascolto in cuffia. Il condensatore variabile consente di cambiare il valore della frequenza di risonanza FdR .

La tensione di alimentazione può essere quella disponibile sui morsetti del generatore G , ma può anche essere rappresentata da qualunque altra sorgente di energia, per esempio dall'energia elettromagnetica, presente nello spazio, che alimenta il circuito risonante in parallelo presente all'entrata di ogni ricevitore radio.

Anche nel circuito risonante in parallelo, come accade per quello di tipo in serie, la frequenza di risonanza non assume un valore casuale, ma assolutamente preciso e strettamente legato a quelli dell'induttanza L e della capacità C secondo la formula già pubblicata in precedenza:

$$f = \frac{10^6}{2\pi\sqrt{LC}}$$

nella quale, pure in questo caso, la frequenza f è calcolata in KHz se L viene conteggiato in μH e C in pF.

Dunque, affinché il circuito di figura 4 entri in risonanza, è necessario che la frequenza propria di risonanza del sistema sia la stessa della tensione alternata del generatore G . In tale condizione elettrica, la reattanza totale del circuito è infinitamente grande, al contrario di quanto avviene nel circuito risonante in serie, nel quale il valore della reattanza totale è uguale a zero.

L'andamento della tensione e della corrente, nel

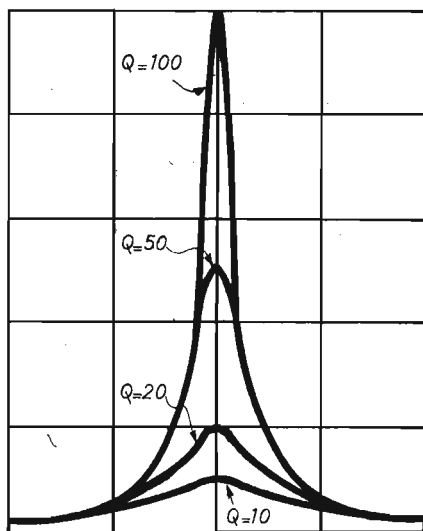


Fig. 7 - I quattro diagrammi qui riportati sono caratterizzati da quattro valori diversi del fattore di merito Q . Come si può notare, sui valori più elevati, la banda passante si restringe, su quelli più bassi si allarga.

circuito di figura 4, viene interpretato dai diagrammi riportati in figura 5. Nei quali, sull'asse verticale, sono segnalati i valori delle tensioni e delle correnti, mentre su quello orizzontale vengono indicati i valori delle frequenze.

Le curve presenti nel disegno di figura 5 sono riferite ad un valore di frequenza di risonanza del circuito di figura 4 di 1 MHz. Pertanto, si può immediatamente arguire che, sul valore della frequenza di risonanza di 1 MHz, la tensione rilevabile sui terminali della resistenza R assume il suo valore massimo, mentre la corrente diventa insignificante.

Facendo riferimento al circuito d'entrata di un ricevitore radio, si capisce ora come, sul valore della frequenza di risonanza del circuito, sui terminali della resistenza di carico R sia disponibile la massima tensione rappresentativa di quel segnale radio avente lo stesso valore di frequenza. Ai circuiti a valle dell'apparecchio radio, dunque, viene in tal caso inviato, per essere opportunamente elaborato, il massimo segnale, senza dispersione di potenza elettrica, giacché la corrente che circola nel circuito risonante in parallelo è del tutto trascurabile.

Negli apparecchi radio si deve poter ricevere un gran numero di emittenti e non una soltanto, come invece imporrebbe il circuito risonante in parallelo a frequenza fissa. Ecco perché occorre rendere variabile la frequenza di risonanza del

circuito d'entrata, trasformando in elemento variabile almeno uno dei due componenti del circuito di risonanza, il condensatore o l'induttanza.

Normalmente si provvede a far variare la capacità, servendosi di un condensatore variabile. E questo è il sistema più comunemente adottato nei ricevitori radio. Quando invece la regolazione del circuito risonante serve soltanto per un intervento di taratura, è assai più conveniente far variare l'induttanza L . Ciò si ottiene, in generale, tramite una bobina munita di nucleo di ferrite, che vien fatto scorrere più o meno all'interno del supporto dell'avvolgimento, con lo scopo di raggiungere la variazione di induttanza desiderata.

Per chiarire ancor più i concetti fin qui esposti, facciamo riferimento allo schema del più semplice esempio di ricevitore radio con ascolto in cuffia, quello pubblicato in figura 6. Quando si ruota la manopola di sintonia, innestata sul perno del condensatore variabile, si sposta la frequenza di risonanza "FdR", più volte menzionata con questa sigla nelle figure precedenti. Con tale operazione si accorda il circuito d'entrata del ricevitore sulla frequenza caratteristica del segnale radio, presente nello spazio, che si desidera captare. Conseguentemente, la massima tensione possibile viene inviata al diodo rivelatore e, subito dopo, alla cuffia, che trasforma i segnali radio in voci e suoni.

Concludendo, si può dire che nel circuito di figu-

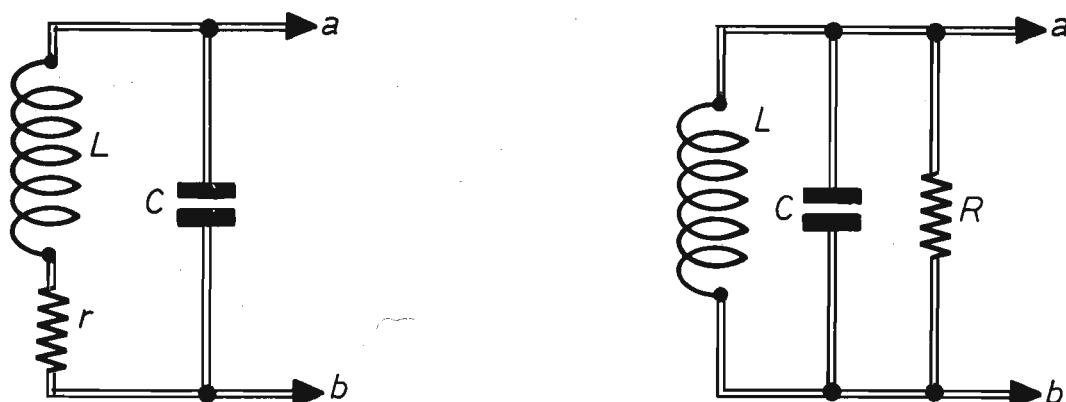


Fig. 8 - I circuiti risonanti, in serie e in parallelo, presentano alcune precise identità elettriche quando la tensione di alimentazione e la frequenza di questa sono le stesse e quando anche l'induttanza e la capacità sono identiche, come detto, attraverso un'espressione analitica, nel testo.

ra 6, fra tutti i segnali captati dall'antenna, soltanto quello con frequenza di risonanza, selezionato dal condensatore variabile, che si presenta con il massimo valore di tensione, viene rivelato dal diodo ed inviato alla cuffia per l'ascolto.

Il circuito risonante in parallelo, pubblicato in figura 4, viene spesso adottato per eliminare un segnale, quando questo crea disturbo nel settore delle radiocomunicazioni. Pertanto, in tale specifica funzione, il circuito risonante in parallelo assume la denominazione di "circuito trappola".

Negli apparecchi radio, il circuito trappola trova rare applicazioni, mentre viene largamente usato in televisione e in molte apparecchiature ricetrasmittenti in veste di filtro.

Si conclude qui l'analisi del circuito risonante in parallelo, che è il più noto e quello maggiormente impiegato nel settore della radiofonia.

FATTORE DI MERITO Q

Sotto il profilo teorico, il circuito risonante deve considerarsi perfetto, cioè in grado di rivelare una ed una sola frequenza, con ampiezza quasi infinita. Ma in realtà le cose non vanno così. Perché a causa delle perdite provocate dal condensatore, dall'induttanza e, soprattutto, dal carico collegato al circuito LC, rappresentato da strumenti di misura o da elementi amplificatori, le condizioni ideali di funzionamento non sono più rispettate. Conse-

guentemente si verifica una diminuzione della caratteristica di risonanza del circuito stesso o, come si suol dire nel linguaggio tecnico, del fattore di merito del circuito. Questo fattore è universalmente chiamato "fattore di merito" o "fattore Q".

Tanto più elevato è il fattore di merito Q di un circuito risonante, tanto più sensibile e selettivo esso appare, come indicano i diagrammi riportati in figura 7. Nella quale si vede come, coll'aumentare del fattore di merito Q, la tensione (asse verticale) aumenta ed aumenta conseguentemente la corrente che scorre nel circuito risonante.

LA BANDA PASSANTE

I grafici riportati in figura 7 consentono di interpretare un altro concetto relativo ai circuiti risonanti, quello di banda passante. Infatti, in quelle stesse curve si può notare come, man mano che ci si avvicina all'esatto valore della frequenza di risonanza (linea verticale centrale), la tensione rilevabile sui terminali del circuito LC (asse verticale) aumenta di valore, raggiungendo il massimo proprio in corrispondenza della frequenza di risonanza. Quando ci si sposta di poco, attorno al massimo valore di frequenza, è possibile ottenere ancora una tensione rivelata più che soddisfacente, in modo che una certa banda di frequenze possa essere rivelata. Tale banda assume il nome di "banda passante". Per

esempio, facendo riferimento alla curva con fattore di merito $Q = 100$ di figura 7, si può dire che la corrispondente banda passante sia alquanto stretta ed il circuito LC è molto selettivo. Al contrario, la curva con fattore di merito $Q = 10$, equivale ad un circuito LC con fattore di merito assai povero, con banda passante alquanto larga e selettività ridotta. I concetti teorici ora esposti trovano un preciso riscontro nella pratica di ogni giorno. Citiamo un esempio molto comune. Quando si agisce sulla manopola di sintonia di un ricevitore radio, ci si accorge che basta un piccolo spostamento per far scomparire l'audio di una determinata emittente radiofonica. In alcuni ricevitori radio, invece, l'audio delle emittenti scompare dopo aver ruotato la manopola di comando di sintonia per un buon arco di circonferenza. Ebbene, nel primo caso si dice che quel ricevitore è altamente selettivo, nel secondo che è poco selettivo. Praticamente, con il primo modello di apparecchio radio, difficilmente si ascoltano due emittenti assieme, quando la fre-

quenza di emissione di queste è diversa, sia pure di poco. Con gli altri ricevitori, invece, può capitare di ascoltare l'audio di una determinata trasmittente assieme a quello di altre, anche se meno amplificate.

In termini matematici il fattore di merito Q è un numero che esprime il rapporto tra il valore di reattanza induttiva o capacitiva di un circuito ed il valore di resistenza, ossia:

$$Q = X : R$$

È pure dimostrabile che il fattore di merito Q rimane strettamente legato, nel circuito LC, alla banda passante di questo, secondo la relazione:

$$B = f : Q$$

nella quale B misura la banda passante a -3 dB dal valore massimo ed f rappresenta la frequenza di risonanza del circuito induttivo-capacitivo LC.

Raccolta PRIMI PASSI - L. 14.000

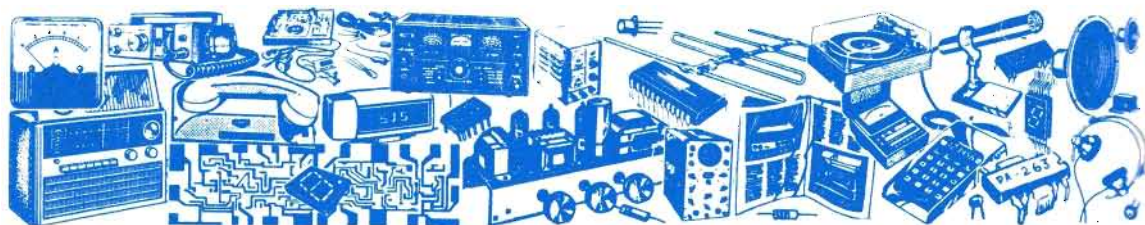
Nove fascicoli arretrati di maggiore rilevanza didattica per il principiante elettronico.

Le copie sono state attentamente selezionate fra quelle in cui la rubrica « PRIMI PASSI » ha riscosso il massimo successo editoriale con i seguenti argomenti:

- 1° - Il tester
- 2° - Il voltmetro
- 3° - L'amperometro
- 4° - Il capacimetro
- 5° - Il provagiunzioni
- 6° - Oscillatore modulato
- 7° - Tutta la radio
- 8° - Supereterodina
- 9° - Alimentatori



Ogni richiesta della RACCOLTA PRIMI PASSI deve essere fatta inviando anticipatamente l'importo di L. 14.000 (nel prezzo sono comprese le spese di spedizione) a mezzo vaglia, assegno o conto corrente postale N. 916205 e indirizzando a: ELETTRONICA PRATICA - 20125 MILANO - Via Zuretti, 52.



Vendite - Acquisti - Permute

VENDO calcolatore Casio PB-80 con programmi + libretto istruzioni, a L. 70.000; oscilloscopio unahom G741 D-SL + tracciature N.E. LX369 a L. 250.000; oscillatore N.E. LX609 + caricapile elettronico N.E. LX489 + temporizzatore var. N.E. LX365 + antifurto LX169 in blocco a L. 60.000 (anche singolarmente).

COSTA LEANDRO - Tel. (015) 20627 ore serali

VENDO a sole L. 100.000 trattabili registratore a valvole Lesa da revisionare, regalo nastri. Vendo anche a modico prezzo le seguenti valvole ancora in ottime condizioni: ECL82 - EC81 - EABC80.

MORRA ERCOLE - Via Montanara, 14 - 13100 VERCELLI
Tel. (0161) 64238 dopo le 21

ESEGUO montaggi a L. 150 al cmq (spedire basetta, componenti e informazioni dettagliate). Realizzo basetta + montaggio a L. 175 al cmq. Inviare l'importo + L. 1.000 per spese postali.

DE MARTIN DAVIDE - Cannaregio, 3027/B - 30100 VENEZIA

"ALLA SCOPERTA DELLA RADIO", manuale per costruire piccoli ricevitori, cedo a L. 12.000.

Telef. (055) 363057 ore ufficio

VENDIAMO videogames e utilities per Commodore 64, Commodore Vic 20, ZX spectrum 48 K.

SAIU EMANUELE - Via Mameli, 13 - 09035 GONNOSFANADIGA (Cagliari) Tel. (070) 9799735 e 9799320 ore pasti

REALIZZO circuiti stampati a L. 50 il cmq. Inviare il disegno o master + relativo importo e francobollo. Vendo inoltre programmi-gioco su cassetta per spectrum 48K.

VAIRA ENZO - Via Piano delle Castagne, 1 - 65020 ROC-CAMORICE (Pescara) Tel. (085) 8572270

VENDO a L. 35.000 trattabili 2 tubi catodici funzionanti di una trentina di pollici ciascuno (Voxson e Philips).

Tel. (06) 5407568

URGENTE! Cerco fascicolo di Elettronica Pratica N. 3 anno 1980 - marzo - pago fino a L. 4.500.

DELLANTONIO FRANCESCO - Via XIII Settembre, 25 - ROVERETO (Trento) Tel. (0464) 416663

SOLO ad intere collezioni vendo riviste di elettronica a L. 500 ognuna più spese postali o ritiro di persona.

MELLONI MARINO - Via Falletti, 4 - 40127 BOLOGNA
Tel. (051) 512646

REALIZZO con la massima precisione circuiti stampati forati e laccati singola o doppia faccia a L. 70 - 140 cmq. Vendo prontuari, schemi radio valvolari e transistor. Garantisco massima serietà.

TRIFONI ANGELO - Via Puglia, 2 - 95125 CATANIA Tel. (095) 221778 ore pasti

VENDO al miglior offerente ricevitore radio valvolare FM professionale della "ELIT" mod. RMF 35, completo di cavi ed accessori. Perfettamente funzionante. Massima serietà.
Tel. (0968) 22993 ore pasti

Di questa Rubrica potranno avvalersi tutti quei lettori che sentiranno la necessità di offrire in vendita, ad altri lettori, componenti o apparati elettronici, oppure coloro che vorranno rendere pubblica una richiesta di acquisto od un'offerta di permuta.

Elettronica Pratica non assume alcuna responsabilità su eventuali contestazioni che potessero insorgere fra i signori lettori e sulla natura o veridicità del testo pubblicato. In ogni caso non verranno accettati e, ovviamente, pubblicati, annunci di carattere pubblicitario.

Coloro che vorranno servirsi di questa Rubrica, dovranno contenere il testo nei limiti di 40 parole, scrivendo molto chiaramente (possibilmente in stampatello).

IL SERVIZIO E' COMPLETAMENTE GRATUITO

VENDO riviste di Elettronica Pratica dal maggio 1986 all'ottobre 1987 + alcune riviste di radio kit di elettronica flash e un numero di tutto kit. Il tutto a L. 40.000.

ADAMO DAVIDE - Via Priv. Cocini, 17 - 20081 **ABBIATE-GRASSO** (Milano) Tel. 94968533 ore pomeridiane

REALIZZIAMO alimentatori stabilizzati da 1 a 25 A, montaggi di kit elettronici, lampeggiatori microspie ecc.

BARBAGALLO MICHELE - Via S. M. La Stella, 48 - 95020 **LAVINATO** (Catania)

COCO VINCENZO MAURO - Via Sottotenente Scuderi, 19 - 95029 **VIAGRANDE** (Catania)

PRIVITERA GIUSEPPE - Via Fortino Fleri, 27 - 95020 **ZAFFERANA ETNEA** (Catania)

VENDO LX 637 a L. 40.000; LX 382 + 383 + 384 + scheda bus a L. 300.000. Il tutto montato e funzionante.

ZORZIN VINICIO - Via E. Fermi, 1 - 35031 **ABANO TERME** (Padova) Tel. (049) 669010 (dopo le 20)

CERCO urgentemente: EF86 - EL95 - EZ40 - EZ80 - EBC41 - EL41 - EF41. Eventuale scambio con WE55 - EK2 - EF9 - 6U4 - GV6/GT ecc.

Tel. (02) 2136961 ore serali

VENDO programmi vari (giochi, corsi di elettronica, matematica, ecc.) per IBM compatibili MS-DOS. Prezzi trattabili.
OCO FABRIZIO - Via Gustavo Roccella, 16 - 94015 **PIAZZA ARMERINA** (Enna) Tel. (0935) 80997 ore pasti

REALIZZO circuiti stampati a L. 30 al cmq e L. 50 a foro. Realizzo anche cablaggi e master di schemi elettrici, progetti di dispositivi elettronici.

CARBONI ALESSANDRO - Via L. Fincati, 14/4/1 - 00154 **ROMA**

CERCO integrato 6581 per C64 anche surplus purché funzionante.

BOTTI SERGIO - Via dei Landi, 5/10 - 16151 **GENOVA - SAMPIERDARENA** Tel. (010) 451178

CERCO computer fuori uso anche se mancante di parti, possibilmente con accessori floppy - joystick ecc. Anche Commodore 60 senza tasti, anche solo involucro.

DI GAETANO LUIGI - Via G. Matteotti, 60/D - 88078 **VIBO VALENTIA** (Catanzaro) Tel. (0963) 44785 ore 13/16 - 19/22.

VENDO raccolta Elettronica Pratica dal 1975 al 1986 (rilegate dal 1975 al 1981).

CATTANEO GIUSEPPE - Via A. Scarlatti, 110 - 80127 **NAPOLI** Tel. 365496

VENDO Commodore 16 con tastiera registratore joystick + libro introduzione al Basic parte 1^a + oltre 100 giochi con 3 originali americani + riviste con listati vari. L. 150.000.

LOMBARDI FABIO - Via Gioberti, 28 - 30030 **OLMO DI MARTELLAGO** (Venezia) Tel. (041) 906138

Ricordate il nostro indirizzo!

EDITRICE ELETTRONICA PRATICA

Via Zuretti 52 - 20125 Milano

OCCASIONISSIMA, vendo a L. 650.000 (oppure permuto con un buon oscilloscopio), Commodore 64 + registratore originale + joystick professionale + televisore ben adattato a monitor + centinaia di giochi, utility e linguaggi + enciclopedia input (6 volumi rilegati) + 10 ottimi libri + riviste e materiale vario.

Telef. (06) 5407568 oppure (081) 7711621

DISPONGO di alcuni moduli trasmettenti quarzati per frequenze da 40 a 70 MHz (con quarzi CB) pot. out 4 ÷ 5 W; alcuni invece da 140 ÷ 170 MHz (quarzo 12 MHz) svendo a L. 46.000. Microricevitore sintonia varicap 40 ÷ 120 MHz mobiletto, antenna uscita altoparlante L. 58.000 (affare). Duplexer 40 ÷ 70 MHz L. 24.000.

TIZIANO Tel. (0833) 631089 primo mattino



PER I VOSTRI INSERTI

I signori lettori che intendono avvalersi della Rubrica « Vendite - Acquisti - Permute » sono invitati ad utilizzare il presente tagliando.

TESTO (scrivere a macchina o in stampatello)

Inserite il tagliando in una busta e spedite a:

ELETRONICA PRATICA

- Rubrica « Vendite - Acquisti - Permute »
Via Zuretti, 52 - MILANO.

LA POSTA DEL LETTORE

Tutti possono scriverci, abbonati o no, rivolgendoci quesiti tecnici inerenti a vari argomenti presentati sulla rivista. Risponderemo nei limiti del possibile su questa rubrica, senza accordare preferenza a chicchessia, ma scegliendo, di volta in volta, quelle domande che ci saranno sembrate più interessanti. La regola ci vieta di rispondere privatamente o di inviare progetti esclusivamente concepiti ad uso di un solo lettore.



TESTER ANALOGICI E DIGITALI

Prima di acquistare un nuovo tester, vorrei conoscere il vostro parere in merito ad una qualifica degli strumenti, che non so interpretare. Ho notato che taluni modelli digitali vengono pubblicizzati con la dicitura "veri valori efficaci". Ciò mi ha fatto sorgere il dubbio che il mio tester analogico non sia in grado di misurare, realmente, i valori efficaci delle tensioni alternate. Dunque, finora ho effettuato misure vere o false?

BRUSADELLI ADOLFO
Ancona

Quando lei, servendosi del vecchio tipo di tester analogico, ad indice, misura la tensione alternata di rete, dopo aver commutato lo strumento nella funzione VOLT AC e sulla portata di 250 V fondo-scala, rileva effettivamente il valore efficace di quella tensione, che è di tipo sinusoidale, priva di contenuto armonico, alla frequenza di 50 Hz. In tal caso, infatti, il tester analogico classico, dapprima raddrizza il segnale, poi ne ricava il valore medio tramite opportuno filtro passa basso ad RC e moltiplica questo per il "fattore di forma", che per l'onda sinusoidale vale appunto 1,11. Il risultato finale, dunque, è quello della misura della reale ten-

sione efficace di rete. Le cose cambiano, invece, quando il segnale non è più perfettamente sinusoidale, ma sensibilmente distorto, ricco di armoniche. Perché in tal caso il "fattore di forma" può essere molto più elevato e raggiungere quota 5 o 10 nelle tensioni molto distorte, mentre il tester analogico è tarato sul valore fisso del "fattore di forma" di 1,11. Se per esempio si vuol dimensionare il fusibile di una apparecchiatura elettronica interessata da segnali variabili, non perfettamente sinusoidali, servendosi del tester analogico, si corre il rischio di scegliere un componente sottodimensionato, destinato a "bruciare" in continuazione per motivi ritenuti misteriosi. I moderni tester digitali, almeno quelli tecnicamente più evoluti, dispongono di uno speciale circuito integrato, che effettua la conversione dal valore medio a quello realmente efficace, tenendo conto del contenuto di armoniche del segnale sotto misura e quindi del corrispondente "fattore di forma", fino al limite di 10. Fra questi, i modelli più precisi fondano il loro funzionamento sul calore generato, su una resistenza inserita nell'integrato, al passaggio della corrente promossa dal segnale. Per distinguere fra loro i due tipi di tester, quelli che moltiplicano il valore medio per 1,11 da quelli che misurano il vero valore efficace, si è attribuita, ai primi, la sigla "RMS averaging responding", ai secondi quella di "true RMS".



ERRATA - CORRIGE

Purtroppo, nel fascicolo di novembre dello scorso anno, a pagina 612, è stata erroneamente inserita la parte di testo, composta da nove righe, che inizia con il capoverso "Per i due condensatori..." e finisce con le parole "...tensioni indotte notevolissime". Ai lettori interessati a quell'articolo, chiediamo di annullare il blocchetto tipografico e sostituirlo con la seguente breve espressione: "Al condensatore C4, cui è stato attribuito il valore di 22 μ F, si può assegnare quello di 10 μ F, per ottenere una suonata ausiliaria più breve".

DISTURBI DA MOTORI ELETTRICI

Nel mio laboratorio di modellismo faccio uso, assai spesso, di alcuni motori elettrici alimentati in corrente continua. I quali arrecano disturbi sulle apparecchiature di un radioamatore che abita al piano superiore e che mi ha gentilmente chiesto di provvedere all'inserimento di adatti filtri.

LAJOLO GASPARE
Firenze

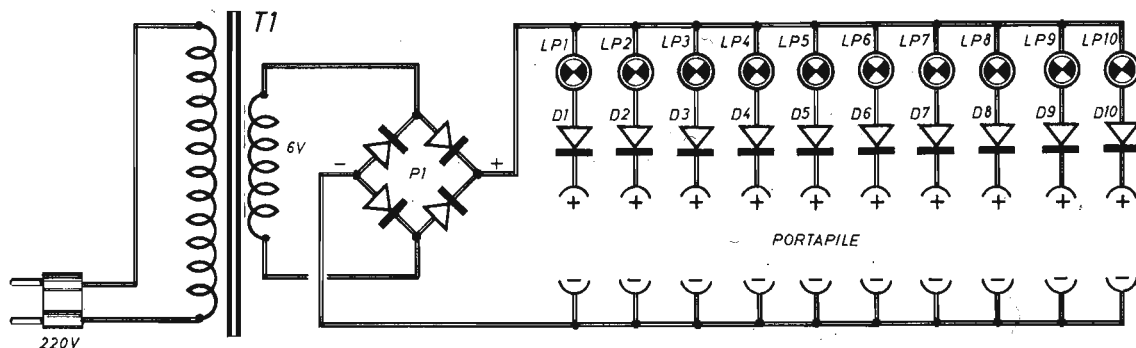
Costruisca questo filtro e lo sistemi vicino al motore elettrico in funzione. Le due bobine L1 - L2 vanno composte su due nuclei di ferrite cilindrica del diametro di 8 mm. Per entrambe servono 50 spire di filo di rame smaltato del diametro di 1 mm. I quattro condensatori possono essere di tipo ceramico da 220.000 pF - 50 V1 se i motori sono alimentati con basse tensioni, altrimenti occorrono componenti con tensioni di lavoro adeguate.

CARICABATTERIE AL NI - CR

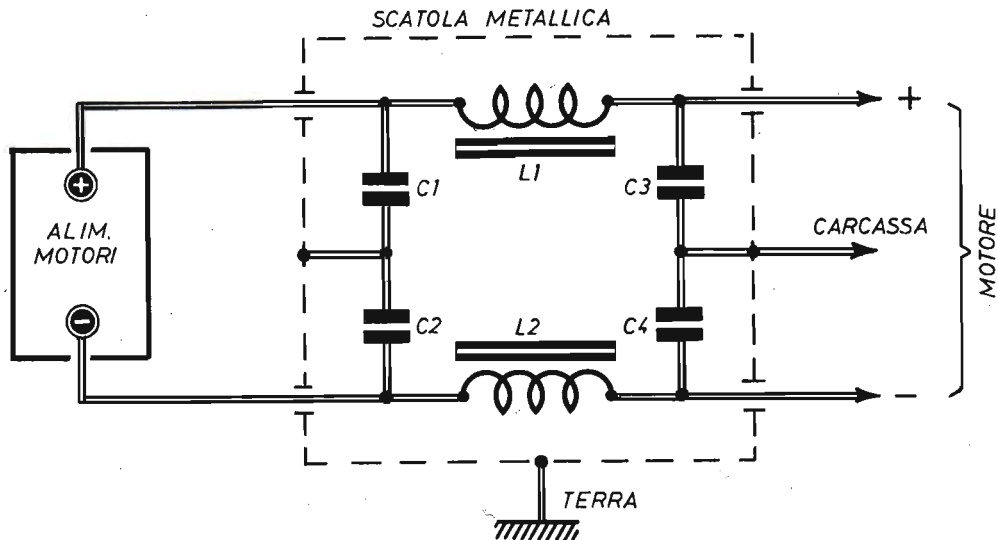
Sto cercando un semplice progetto di caricabatterie al nichel-cromo, in grado di ricaricare fino a dieci elementi contemporaneamente. Tenete presente che, per i miei impieghi di modellista, utilizzo batterie da 6 V - 0,5 Ah.

GAGLIARDI SALVATORE
Torino

Il circuito, che le consigliamo di realizzare, fa uso di dieci lampadine in funzione di limitatori di corrente, onde non danneggiare la batteria sotto carica, che si completa nell'arco di tempo di dieci ore circa, a partire dalla condizione di batteria completamente scarica, anche se questo stato elettrico non deve mai essere raggiunto.



- T1 = trasf. (220 V - 6 V - 10 W)
- P1 = ponte di diodi (12 V - 1 A)
- LP1...LP10 = 10 lampadine da 6 V - 50 mA
- D1...D10 = 10 diodi tipo 1N4004

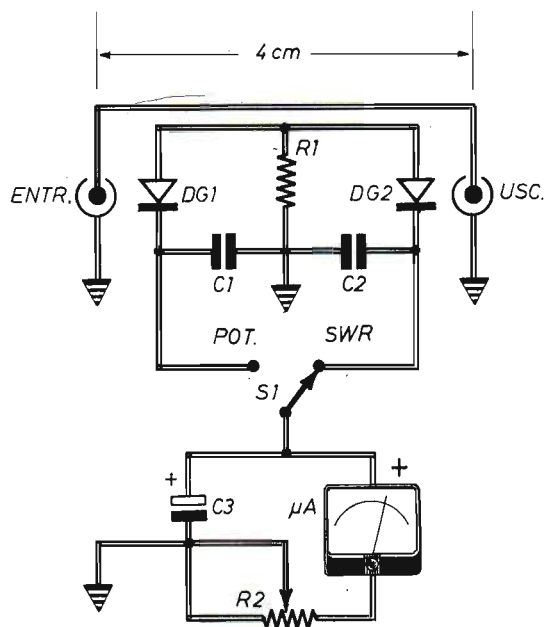


MISURATORE DI SWR

Per la mia attività di CB vorrei costruirmi un misuratore di SWR (Standing - Wave - Ratio), derivandolo da un progetto semplice e privo di bobine.

PASSERINI LUIGI
Pescara

Realizzi questo circuito e lo inserisca in un contenitore di alluminio largo 5 cm circa. I due bocchettoni sono di tipo PL259 e vanno collegati, nei contatti centrali, con un filo lungo 4 cm di 2 mm di diametro (rame rigido). Parallelamente a questo, alla distanza di $3 \div 4$ mm, applichi un conduttore di rame del diametro di 0,5 mm tramite due ancoraggi isolati. Sulle due estremità del secondo filo colleghi gli anodi di DG1 e DG2. Il potenziometro R2 va regolato con S1 commutato su POT., in modo da misurare la potenza d'uscita a fondo-scala. Con S1 su SWR si legge il valore delle onde stazionarie. Ma per avere indicazioni precise, esegua la taratura con un TX di potenza nota e carico ottimale, segnando il valore sul cursore di R2 ed eseguendo misure e tarature in posizione POT.



Resistenze

- R1 = 56 ohm - 1/2 W
R2 = 10.000 ohm (potenz. a variaz. lin.)

Varie

- DG1 = diodo al germanio per RF
DG2 = diodo al germanio per RF
μA = microamperometro (100 μA fondo-scala)

Condensatori

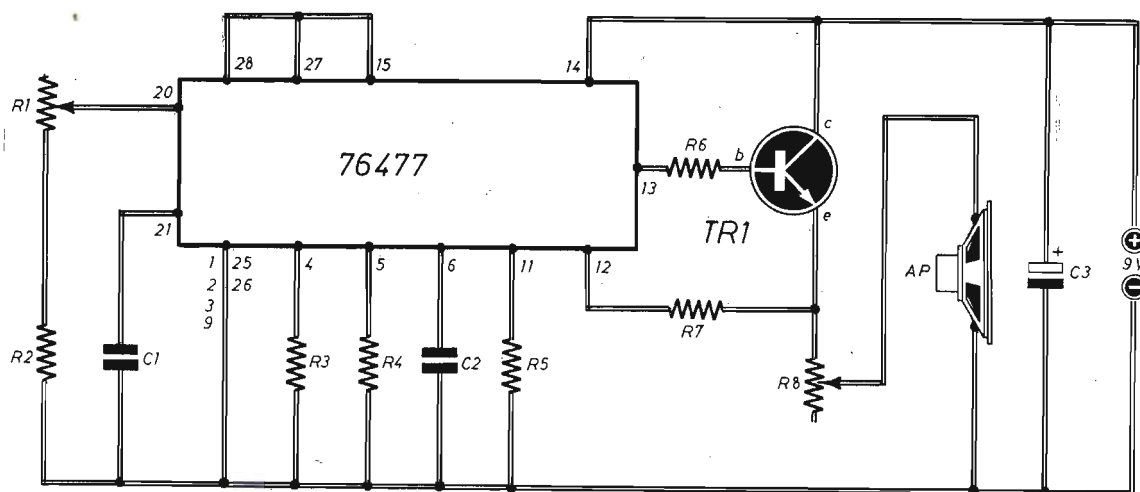
- C1 = 4.700 pF (ceramico)
C2 = 4.700 pF (ceramico)
C3 = 47 μF - 16 V (elettrolitico)

GLI SBUFFI DELLA LOCOMOTIVA

So che l'integrato SN 76477 è un generatore di suoni. Ora, avendolo acquistato, vorrei con questo comporre un dispositivo in grado di simulare gli sbuffi di una locomotiva a vapore. Quale schema mi consigliate di adottare?

TALAMONTI CLAUDIO
Varese

Quello pubblicato in questa stessa sede. Nel quale il trimmer R8 regola il livello audio, ma che può essere omesso collegando l'AP con l'emittore di TR1. Questo circuito consuma molta energia e richiede quindi un alimentatore da rete. Il potenziometro R1 regola la velocità degli sbuffi.



Condensatori

C1 = 100.000 pF
C2 = 330 pF
C3 = 100 μF - 16VI (elettrolitico)

R5 = 150.000 ohm
R6 = 10.000 ohm
R7 = 33.000 ohm
R8 = 470 ohm (trimmer)

Resistenze

R1 = 1 megaohm (potenz. a varia. lin.)
R2 = 86.000 ohm
R3 = 39.000 ohm
R4 = 47.000 ohm

Varie

IC = 76477
TR1 = 2N1711
AP = altoparlante (8 ohm)
ALIM. = 9Vcc

Un'idea vantaggiosa:

l'abbonamento annuale a

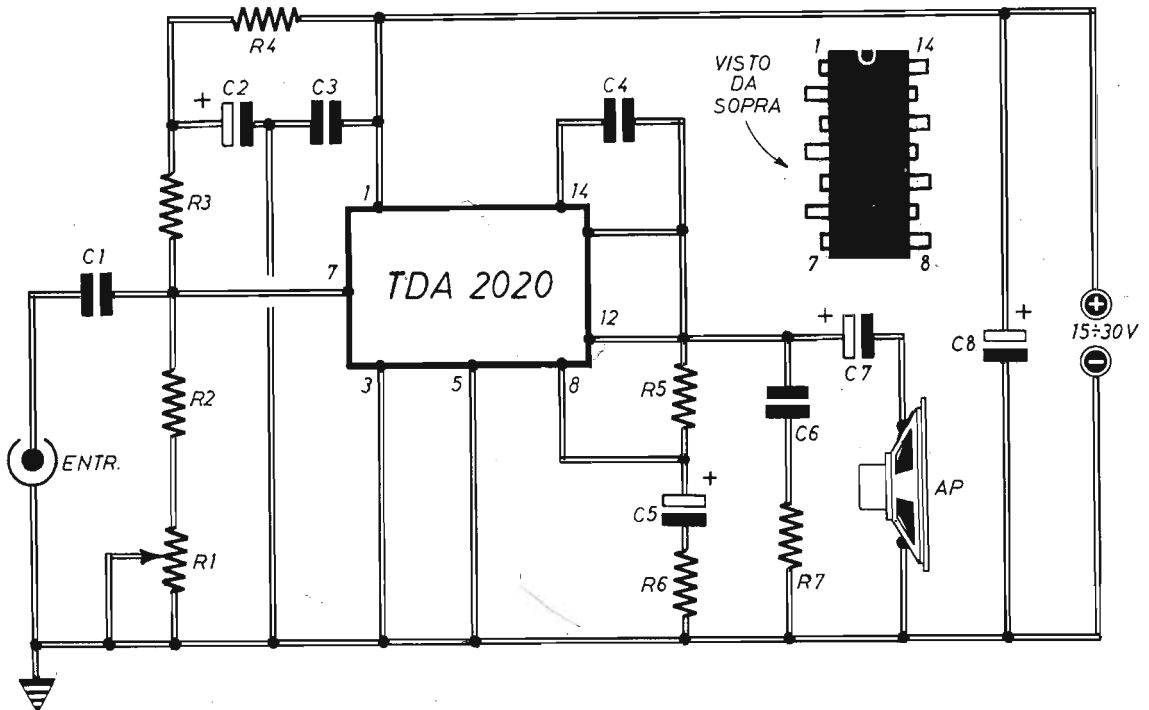
ELETTRONICA PRATICA

AMPLIFICATORE CON TDA 2020

Avendo recuperato da una radio fuori uso l'integrato TDA 2020, vorrei con questo componente costruire un semplice amplificatore di bassa frequenza.

CALDERINI GIOVANNI
Padova

Ecco il circuito che può costruire con il componente in suo possesso. Si ricordi di applicare sull'integrato un adatto dissipatore di calore. Il trimmer R1 va regolato in modo che, sui piedini 12 - 14, la tensione assuma un valore esattamente metà di quello di alimentazione.



Condensatori

- C1 = 5 μ F (non polarizzato)
- C2 = 100 μ F - 36 VI (elettrolitico)
- C3 = 100.000 pF
- C4 = 100 pF
- C5 = 50 μ F - 16 VI (elettrolitico)
- C6 = 100.000 pF
- C7 = 1.000 μ F - 16 VI (elettrolitico)
- C8 = 1.000 μ F - 36 VI (elettrolitico)

Resistenze

- R1 = 22.000 ohm (trimmer)
- R2 = 86.000 ohm
- R3 = 100.000 ohm
- R4 = 18.000 ohm
- R5 = 100.000 ohm
- R6 = 33.000 ohm
- R7 = 8,6 ohm

Varie

- IC = TDA 2020
- AP = altoparlante (4 ohm)
- ALIM. = 15 ÷ 30 Vcc

KIT PER CIRCUITI STAMPATI L. 18.000

Dotato di tutti gli elementi necessari per la composizione di circuiti stampati su vetronite o bachelite, con risultati tali da soddisfare anche i tecnici più esigenti, questo kit contiene pure la speciale penna riempita di inchiostro resistente al percloruro.



- Consente un controllo visivo continuo del processo di asporto.
- Evita ogni contatto delle mani con il prodotto finito.
- E' sempre pronto per l'uso, anche dopo conservazione illimitata nel tempo.
- Il contenuto è sufficiente per trattare più di un migliaio di centimetri quadrati di superfici ramate.

MODALITA' DI RICHIESTE

Il kit per circuiti stampati è corredato di un pieghevole, riccamente illustrato, in cui sono elencate e abbondantemente interpretate tutte le operazioni pratiche attraverso le quali, si perviene all'approntamento del circuito. Il suo prezzo, comprensivo delle spese di spedizione, è di L. 18.000.

Le richieste debbono essere fatte inviando l'importo citato a: STOCK RADIO - 20124 MILANO - Via P. Castaldi, 20 (Tel. 27.98.31) a mezzo vaglia postale, assegno bancario, assegno circolare o c.c.p. n. 46013207.

SIRENA ELETTRONICA

Con gli elementi recuperabili da una vecchia radio-lina, ormai inservibile, vorrei costruire una piccola sirena elettronica.

MOLFESE MARCO
Potenza

Il circuito da realizzare è quello qui riportato. Ma stia bene attento a non confondere tra loro i terminali del trasformatore d'uscita T1, altrimenti la sirena non funziona. Il potenziometro R2 regola la frequenza del suono emesso dall'altoparlante AP. Nel caso in cui TR1 dovesse riscaldarsi troppo, inserisca, in serie con C1, una resistenza di alcune centinaia di ohm, onde limitare la corrente di base.

Condensatori

C1 = 1 μ F (non polarizzato)
C2 = 100.000 pF
C3 = 100 μ F - 16 V (elettrolitico)

SIRENA PER BICICLETTA

Gradirei installare sulla mia bicicletta una piccola sirena alimentata a pile. Disponete di un progetto di questo tipo?

BARATTA ANDREA
Bologna

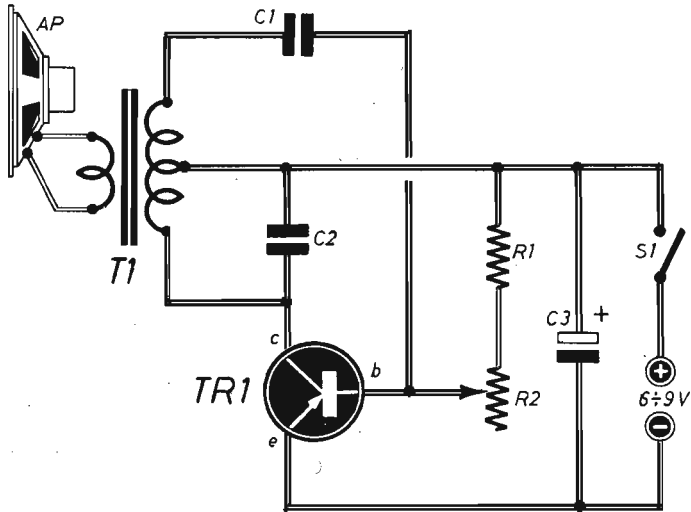
Questo circuito oscilla con una frequenza che dipende dal valore capacitivo di C1. Se le pile di alimentazione non sono di buona qualità, conviene inserire, tra gli emittori dei due transistor, un condensatore elettrolitico da 1.000 μ F - 12 V con il terminale positivo rivolto verso TR1. Utilizzi un altoparlante da 5 cm di diametro.

Condensatori

C1 = 47.000 pF
C2 = 47 μ F - 12 V (elettrolitico)

Resistenze

R1 = 27.000 ohm - 1/4 W
R2 = 68.000 ohm - 1/4 W
R3 = 56.000 ohm - 1/4 W
R4 = 220 ohm - 1 W



Resistenze

R1 = 47.000 ohm

R2 = 500.000 ohm (potenz. a variaz. lin.)

Varie

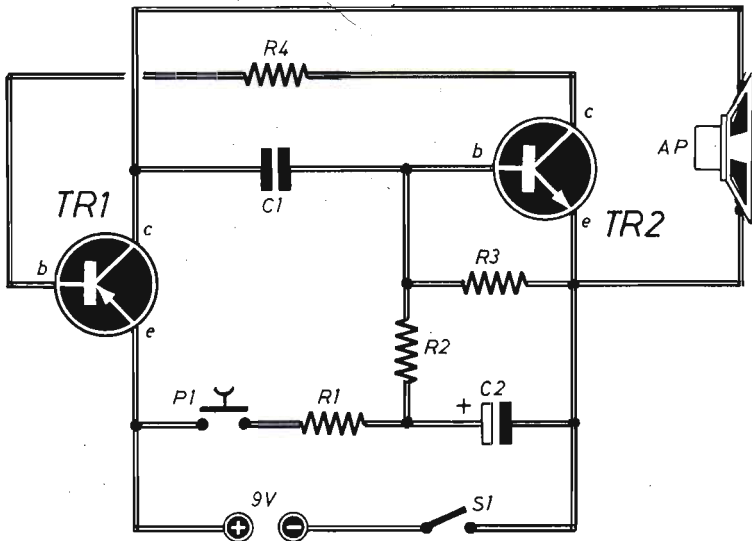
TR1 = transistor PNP di quals. tipo per BF

AP = altoparlante (recuperato dall'RX)

S1 = interrutt.

T1 = trasf. d'uscita dell'RX

ALIM. = 6 ÷ 9Vcc



Varie

TR1 = 2N2905

TR2 = 2N1711

AP = altoparlante (20 ohm ÷ 50 ohm)

P1 = pulsante (normal. aperto)

S1 = interrutt.

ALIM. = 9Vcc.

PILOTAGGIO DI RELÈ

Mi serve il semplice progetto di un circuito di pilotaggio, con corrente non superiore ai 20 μA , di un relè da 5 Vcc in grado di eccitarsi quando il segnale di comando è allo stato logico "1".

GEROSA ATTILIO
Orvieto

Quello qui pubblicato è un circuito che assorbe una corrente di pilotaggio di $10 \div 20 \mu\text{A}$, con la tensione di alimentazione di 5 Vcc. Se il relè è dotato di una bobina con resistenza superiore ai 100 ohm, anche TR3 può essere di tipo BC237. In ogni caso questo valore non può essere inferiore ai 20 ohm. Se si verificassero scatti dovuti a disturbi estranei, colleghi, tra base di TR1 e massa, un condensatore da 220.000 pF.

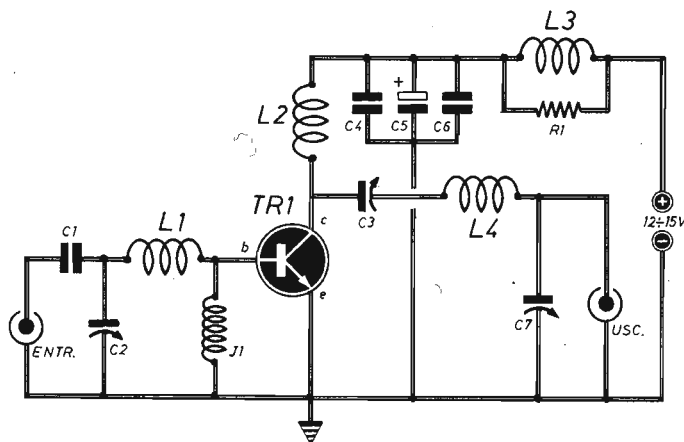
PIÙ POTENZA NEL TX

Ho realizzato un trasmettitore FM con potenza d'uscita di 2 W circa, la cui portata, nel mio quartiere, non è sufficiente a raggiungere i ricevitori di alcuni amici. Potete consigliarmi qualche semplice amplificatore RF, in grado di elevare la potenza originale a 10 W?

DE PASCALIS PIERGIORGIO
Napoli

Il circuito qui pubblicato va pilotato con una potenza di entrata di 1 W ed eleva questo valore a ben $10 \div 15 \text{ W}$. La bobina L1 è composta da 2 spire di filo di rame smaltato da 1 mm di diametro,

avvolto su un supporto cilindrico di 8 mm di diametro interno (spire leggermente spaziate). La bobina L2 è composta da 15 spire di filo da 0,8 mm avvolto su supporto cilindrico da 5 mm di diametro interno (spire compatte). La bobina L3 è formata da 20 spire di filo da 0,8 mm avvolto su una resistenza da 330 ohm - 2 W a carbone. La bobina L4 si realizza con 3 spire di filo da 1 mm su supporto di 8 mm di diametro interno (spire spaziate). Il montaggio si esegue su circuito stampato a due facce: una per i componenti, l'altra rappresentativa della massa comune. TR1 richiede un grosso dissipatore di calore. I collegamenti debbono risultare molto corti e il tutto va racchiuso in un contenitore metallico.

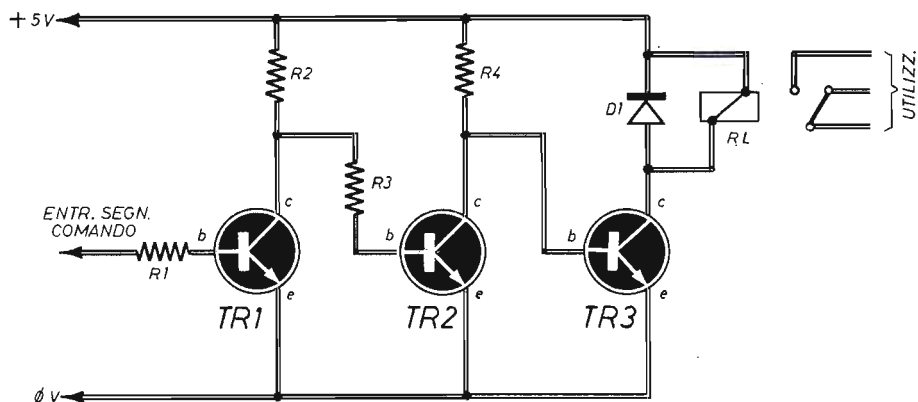


Condensatori

- C1 = 68 pF
- C2 = 6/60 pF (compens.)
- C3 = 220 pF (compens.)
- C4 = 1.000 pF
- C5 = 100.000 pF
- C6 = 220 μF - 24 V (elettrolitico)
- C7 = 100 pF (compens.)

Varie

- TR1 = 2N5642
- L1-L2-L3-L4 = bobine
- J1 = VK200 (3 spire)



Resistenze

- R1 = 220.000 ohm - 1/2 W
- R2 = 4.700 ohm - 1/2 W
- R3 = 2.200 ohm - 1/2 W
- R4 = 220 ohm - 1/2 W

Varie

- TR1 = BC237
- TR2 = BC237
- TR3 = 2N1711
- D1 = 1N4004
- RL = relè (5Vcc - 20 ÷ 100 ohm)

IL CORREDO DEL PRINCIPIANTE

L. 26.000

Per agevolare il lavoro di chi inizia la pratica dell'elettronica è stato approntato questo utilissimo kit, contenente, oltre che un moderno saldatore, leggero e maneggevole, adatto per tutte le esigenze del principiante, altri elementi ed utensili, offerti ai lettori del presente periodico ad un prezzo assolutamente eccezionale.

CONTENUTO:

- Saldatore elettrico (220 V - 25 W)
- Appoggiasaldatore da banco
- Spiralina filo-stagno
- Scatola contenente pasta disossidante
- Pinza a molla in materiale isolante
- Tronchesino tranciaconduttori con impugnatura anatomica ed apertura a molla
- Cacciavite micro per regolazioni varie



Le richieste del **CORREDO DEL PRINCIPIANTE** debbono essere fatte a: **STOCK RADIO - 20124 MILANO - Via P. Castaldi, 20 (Tel. 279831)**, inviando anticipatamente l'importo di **Lire 26.000** a mezzo vaglia postale, assegno circolare, assegno bancario o c.c.p. N. 46013207 (le spese di spedizione sono comprese nel prezzo).

UNA VARIANTE NELL'ALIMENTATORE

In un mio apparato, alimentato con la tensione di 12 Vcc, dopo aver apportato una variante circuitale, debbo disporre della tensione di - 24 Vcc, con una corrente di 10 mA. Come posso fare?

SCIALOJA DARIO
Roma

Data la modesta potenza richiesta, è possibile ottenere la tensione di - 24 Vcc, prendendo le mosse dal valore di 12 Vcc, senza ricorrere all'impiego di

induttanze assai scomode da realizzare. Nello schema, che le proponiamo di costruire, l'integrato 555 funge da oscillatore, fornendo picchi di corrente necessari ad alimentare il triplicatore di tensione a pompa di diodi. Il condensatore elettrolitico C4 carica, tramite il diodo D4, il condensatore C6 al valore di - 24 Vcc. Lo zener DZ protegge da sovratensioni il carico e l'alimentatore. La tensione in uscita non è stabile con il carico, ma tende a diminuire mano a mano che la corrente aumenta. Per proteggere l'integrato, collegli, in serie con il piedino 3, una resistenza da 56 ohm - 1 W.

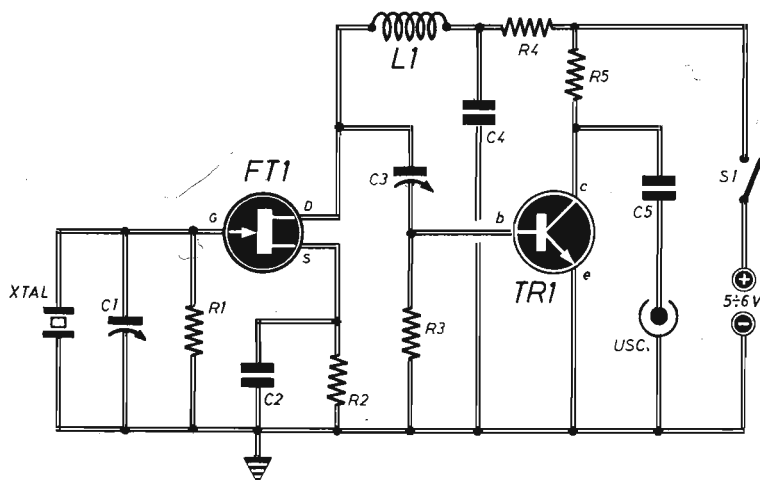
CALIBRATORE RF

Per la mia attività dilettantistica nel settore dell'alta frequenza, vorrei realizzare un calibratore RF a 100 KHz. Potete pubblicare questo progetto?

SALLUSTI FABIO
Ascoli

Costruisca questo circuito e tenga presente che il condensatore C1 regola la frequenza di oscillazio-

ne del cristallo di quarzo XTAL, mentre C3 sintonizza L1. Il transistor TR1 lavora in classe C e genera molte armoniche per l'assenza di un filtro d'uscita. Se non riesce a reperire il compensatore C3, lo sostituisca con condensatori fissi in parallelo, inserendo dapprima un componente da 330 pF e poi altri da 100 pF, fino a raggiungere il miglior risultato. L'uscita del circuito va collegata con l'antenna dell'RX da calibrare. Il dispositivo deve essere inserito in un condensatore metallico collegato a massa.



Condensatori

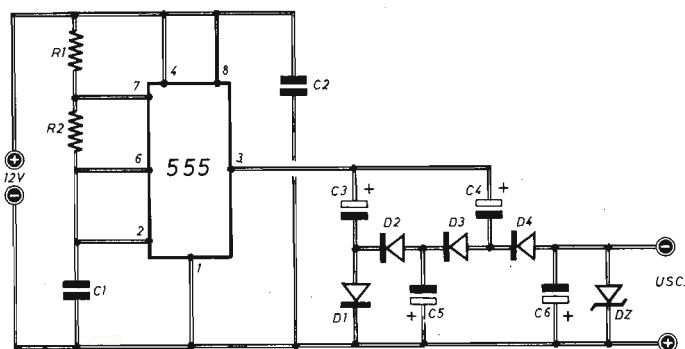
C1 = 10/60 pF (compensatore)
C2 = 10.000 pF
C3 = 1.000 pF (compensatore)
C4 = 100.000 pF
C5 = 500 pF

Resistenze

R1 = 100.000 ohm
R2 = 470 ohm
R3 = 3.300 ohm
R4 = 330 ohm
R5 = 2.200 ohm

Varie

FT1 = 2N3819
TR1 = BC109
L1 = 5 mH (imp. RF)
XTAL = 100 KHz
S1 = interrutt.
ALIM. = 5 ÷ 6 Vcc



Condensatori

- C1 = 10.000 pF
- C2 = 100.000 pF
- C3 = 22 μ F - 16 V (elettrolitico)
- C4 = 22 μ F - 16 V (elettrolitico)
- C5 = 22 μ F - 16 V (elettrolitico)
- C6 = 100 μ F - 36 V (elettrolitico)

Resistenze

- R1 = 1.000 ohm - 1/2 W
- R2 = 12.000 ohm - 1/2 W

Varie

- D1-D2-D3-D4 = 4 diodi mod. 1N914
- DZ = diodo zener (27 V - 1 W)
- Integrato = 555
- ALIM. = 12Vcc

SALDATORE ISTANTANEO A PISTOLA

L. 18.000

CARATTERISTICHE:

Tempo di riscaldamento: 3 secondi

Alimentazione: 220 V

Potenza: 100 W

Illuminazione del punto di saldatura

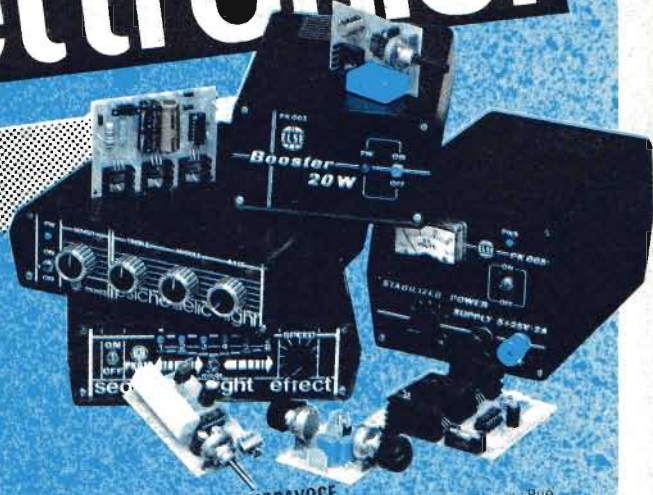


È dotato di punta di ricambio e di istruzioni per l'uso. Ed è particolarmente adatto per lavori intermittenti professionali e dilettantistici.

Le richieste del SALDATORE ISTANTANEO A PISTOLA debbono essere fatte a: STOCK - RADIO - 20124 MILANO - Via P. CASTALDI 20 (Telef. 279831), inviando anticipatamente l'importo di L. 18.000 a mezzo vaglia postale, assegno bancario o c.c.p. n. 46013207 (spese di spedizione comprese).

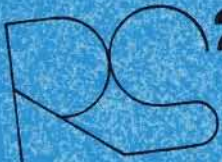
kits elettronici

ULTIME NOVITÀ 88
DICEMBRE 88



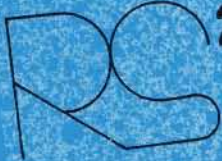
226 MICROFONO AMPLIFICATO - TRUCCAVOCE

Ha due diversi modi di funzionamento selezionabili tramite un deviatore. Può funzionare come MICROFONO TRUCCAVOCE o come MICROFONO AMPLIFICATO. Il dispositivo è dotato di regolazioni di distorsione, vibrato e livello di uscita. Può essere applicato a qualsiasi complesso di riproduzione sonora. Per l'alimentazione occorre una normale batteria per radiofonia da 9V. Il KIT è completo di capsula microfonica amplificata.



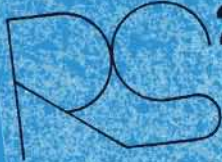
227 INVERTER PER TUBI FLUORESCENTI 6 - 8 W PER AUTO

È un KIT molto utile per chi desidera illuminare con tubi fluorescenti l'interno di auto, camper, roulotte ecc. All'uscita del dispositivo si può applicare un tubo fluorescente da 6 o 8 W. L'alimentazione è quella dell'impianto del veicolo a 12 V e l'assorbimento è di circa 650 mA che può essere ridotto di circa 100 mA agendo su di un deviatore economizzatore. Grazie ad una protezione elettronica, il dispositivo può essere attivato anche col generatore dell'auto in funzione (macchina in moto).



228 AMPLIFICATORE STEREO 2 + 2 W

Sviluppa una potenza di 2 W per canale su carichi di 8 OHM con un'alimentazione di 13 Vcc. Può anche essere alimentato con tensioni inferiori ottenendo le seguenti potenze: 12 V - 1,5 W - 3 V - 1 W. L'assorbimento a 2 W di potenza è di 600 mA (300 mA per canale). La risposta in frequenza va da 30 Hz a 30 kHz. Il massimo segnale di ingresso non deve superare gli 80 mV. Il KIT è completo di doppio potenziometro a comando coassiale per il controllo di volume.



229 MICROSPIA FM

Col KIT che presentiamo si realizza un trasmettitore FM completo di capsula microfonica amplificata delle ridottissime dimensioni (23 x 41 mm) che opera in una gamma di frequenze comprese tra 70 e 110 MHz e pertanto può essere ricevuto con una normale radiofonia dotata di FM ad una distanza di alcune decine di metri. Per l'alimentazione occorre una normale batteria da 9V per radiofonia. L'assorbimento è di soli 5 mA. Per facilitare il montaggio, il KIT è completo di bobina AF già costruita.



230 RIVELATORE PROFESSIONALE DI GAS

È un dispositivo particolarmente indicato per rivelare fughe di gas domestico grazie alla sua grande sensibilità al METANO, PROPANO e BUTANO. In caso di allarme entrano in funzione ben tre avvisatori: OTTICO (Led rosso lampeggiante), ACUSTICO (Buzzer con suono periodicamente interrotto) e RELE (i cui contatti possono mettere in funzione un allarme esterno, un aspiratore ecc.). Il dispositivo può considerarsi PROFESSIONALE grazie all'impiego di una particolare capsula rivelatrice ed un circuito elettronico che lo rende estremamente affidabile e versatile. Infatti, può essere alimentato con tensioni alternate o continue comprese tra 9 V - 24 V in modo da poter essere applicato anche in AUTO, AUTOCARRI, CAMPER ecc. Per alimentarlo a 220Vca basterà aggiungere un piccolo trasformatore. Inoltre il dispositivo è compensato in temperatura, in modo che la sua sensibilità resti inalterata per temperature comprese tra 0° e 35° C. L'assorbimento massimo è di circa 250 mA. L'RS 230 rivela anche vapori di alcool, acetone, benzina, ammoniacca, trielina e praticamente tutti i vapori tossici.



Sostituendo la capsula rivelatrice col tipo TGS 812, (codice M4200 - vedi accessori e ricambi) si ottiene la massima sensibilità di rivelazione per l'Ossido di Carbonio, Propano, Butano e gas da combustione.



L. 31.000



L. 29.000



L. 26.000



L. 16.000



L. 78.000

M 4200

L. 30.000



PER RICEVERE IL CATALOGO E INFORMAZIONI SCRIVERE A:

ELETTRONICA SESTRESE s.r.l.
Direzione e ufficio tecnico:
Via L. Calda, 33/2 - 16153 Sestri P. (GE)
Tel. 010/603679 - Telefax 010/602262



SCATOLE DI MONTAGGIO ELETTRONICHE



CLASSIFICAZIONE PER ARTICOLI ELSE KIT PER CATEGORIA - CLASSIFICAZIONE ARTICOLI ELSE KIT

RS	DESCRIZIONE	L
1	EFFETTI LUMINOSI	41.000
48	Luci psichedeliche 2 vie 750W/canale	53.000
58	Luci psichedeliche 3 vie 1500W/canale	47.000
113	Luci rotanti sequenziali 10 vie 800W/canale	18.000
114	Strobo intermittenza regolabile	37.500
117	Semaforo elettronico	43.000
135	Luci sequenz. elastiche 6 vie 400W/canale	49.000
172	Luci psichedeliche 3 vie 1000W	41.000
	Luci psichedeliche microfoniche 1000 W	49.500

RS	DESCRIZIONE	L
16	APP. RICEVENTI-TRASMETTENTI E ACCESSORI	15.000
40	Ricevitore AM didattico	16.500
52	Micronicevitori FM	14.500
68	Prova quarzi	28.500
112	Trasmettitore FM 2W	28.500
119	Mini ricevitore AM supereterodina	17.000
120	Radiomicrofono FM	16.000
130	Amplificatore Banda 4 - 5 UHF	19.500
139	Microtrasmettitore A.M.	27.000
160	Mini ricevitore FM supereterodina	12.000
161	Preamplificatore d'antenna universale	23.000
178	Trasmettitore FM 90 - 150 MHz 0,5 W	30.500
180	Vox per apparati Rice Trasmettenti	59.500
181	Ricevitore per Radiocomando a DUE canali	32.000
182	Trasmettitore per Radiocomando a DUE canali	28.000
183	Trasmettitore di B.R.P.	14.000
184	Trasmettitore Audio TV	27.000
188	Ricevitore a reazione per Onde Medie	50.000
205	Mini Stazione Trasmettente F.M.	28.500
212	Super Microtrasmettitore F.M.	24.000
218	Microtrasmettitore F.M. ad alta efficienza	21.000
219	Amplificatore di potenza per microtrasmettitore	18.000
229	Microspia FM	

RS	DESCRIZIONE	L
18	EFFETTI SONORI	29.000
80	Sirena elettronica 30W	34.500
99	Generatore di note musicali programmabile	25.000
100	Campana elettronica	23.500
101	Sirena elettronica bitonale	20.500
133	Sirena italiana	25.500
143	Cinguetto elettronico	25.000
158	Tremolo elettronico	25.000
187	Distorsore FUZZ per chitarra	15.000
207	Sirena Americana	31.000
226	Microfono amplificato - Truccavoce	

RS	DESCRIZIONE	L
8	APP. BF AMPLIFICATORI E ACCESSORI	32.000
15	Filtro cross-over 3 vie 50W	14.000
19	Amplificatore BF 2W	32.000
26	Mixer BF 4 ingressi	17.000
27	Amplificatore BF 10W	13.000
36	Preamplificatore con ingresso bassa impedenza	30.000
38	Amplificatore BF 40W	34.500
39	Indicatore livello uscita a 16 LED	34.500
45	Amplificatore stereo 10+10W	12.000
51	Metronomo elettronico	30.000
55	Preamplificatore HI-FI	23.000
61	Preamplificatore stereo equalizzato R.I.A.A.	30.000
72	Vu-meter a 8 LED	25.000
81	Booster per autoradio 20+20W	34.500
105	Protezione elettronica per casse acustiche	32.000
108	Amplificatore BF 5W	15.000
115	Equalizzatore parametrico	29.000
124	Amplificatore B.F. 20W 2 vie	31.000
127	Mixer Stereo 4 ingressi	46.000
133	Preamplificatore per chitarra	11.000
140	Amplificatore BF 1 W	13.500
145	Modulo per indicatori di livello audio Gigante	52.000
153	Effetto presenza stereo	30.000
163	Interfono 2 W	28.500
175	Amplificatore stereo 1 + 1 W	21.000
191	Amplificatore stereo HI-FI 6 + 6 W	32.000
197	Indicatore di livello audio con microfono	36.500
199	Preamplificatore microfonico con compressore	20.500
203	Preamplificatore stereo equalizzato N.A.B.	23.000
210	Multi Amplificatore stereo per cuffie	74.000
214	Amplificatore HI-FI 20 W (40 W max)	32.000
228	Amplificatore stereo 2 + 2 W	26.000

RS	DESCRIZIONE	L
5	ALIMENTATORI RIDUTTORI E INVERTER	32.000
11	Alimentatore stabilizzato per amplificatori BF	15.000
31	Riduttore di tensione stabilizzato 24/12V 2A	19.000
75	Alimentatore stabilizzato 12V 2A	26.500
86	Carica batterie automatico	16.000
96	Alimentatore stabilizzato 12V 1A	26.000
116	Alimentatore duale regol. + - 5 + 12V 500mA	35.000
131	Alimentatore stabilizzato 12V (reg. 10+15V 10A)	59.500
138	Carica batterie Ni-Cd corrente costante regolabile	38.000
150	Alimentatore stabilizzato Universale 1A	30.000
154	Inverter 12V - 220V 50 Hz 40W	26.000
156	Carica batterie al Ni - Cd da batteria auto	28.500
190	Alimentatore stabilizzato 12 V (reg. 10 - 15 V) 5 A	44.000
204	Inverter 12 Vcc - 220 Vca 50 Hz 100W	75.000
211	Alimentatore stabilizzato 9 V 500 mA (1 A max)	15.000
216	Alimentatore stabilizzato regolabile 25 - 40 V 3 A	39.000

RS	DESCRIZIONE	L
46	ACCESSORI PER AUTO E MOTO	14.000
47	Lampeggiatore regolabile 5 + 12V	18.000
50	Variatore di luce per auto	21.000
54	Accensione automatica luci posizione auto	22.000
66	Auto Blinker - lampeggiatore di emergenza	40.000
93	Contagiri per auto (a diodi LED)	30.000
95	Interfono per moto	11.000
103	Avvisatore acustico luci posizione per auto	37.500
104	Electronic test multifunzioni per auto	13.000
107	Riduttore di tensione per auto	17.000
122	Indicatore eff. batteria e generatore per auto	21.000
137	Controllo batteria e generatore auto a display	15.000
151	Temporizzatore per luci di cortesia auto	16.000
174	Commutatore a sfioramento per auto	32.000
185	Antifurto per auto	43.000
185	Luci psichedeliche per auto con microfono	17.500
192	Indicatore di assenza acqua per tergilassello	29.000
202	Avvisatore automatico per luci di posizione auto	22.000
213	Ritardatore per luci freni extra	35.000
227	Interfono duplex per moto	29.000
	Inverter per tubi fluorescenti 6-8 W per Auto	

RS	DESCRIZIONE	L
56	TEMPORIZZATORI	46.000
63	Temp. autoalimentato regolabile 18 sec. 60 min.	26.000
123	Temporizzatore regolabile 1 + 100 sec.	24.000
149	Avvisatore acustico temporizzato	21.000
195	Temporizzatore per luce scale	19.000
203	Temporizzatore per carica batterie al Ni-Cd	23.500
223	Temporizzatore ciclico	44.000
	Temporizzatore programmabile 5 sec. - 80 ore	

RS	DESCRIZIONE	L
14	ANTIFURTI ACCESSORI E AUTOMATISMI	53.000
109	Antifurto professionale	39.500
118	Serratura a combinazione elettronica	37.500
126	Dispositivo per la registr. telefonica automatica	34.000
127	Chiave elettronica	41.000
128	Antifurto universale (casa e auto)	36.000
141	Ricevitore per barriera a raggi infrarossi	16.000
142	Trasmettitore per barriera a raggi infrarossi	16.000
146	Automatismo per riempimento vasche	42.000
165	Sincronizzatore per proiettori DIA	19.000
168	Trasmettitore ad ultrasuoni	27.000
169	Ricevitore ad ultrasuoni	53.000
171	Rivelatore di movimento ad ultrasuoni	20.000
177	Dispositivo autom. per lampada di emergenza	48.000
179	Autoscatto programmabile per Cine - Fotografia	45.000
220	Ricevitore per telecomando a raggi infrarossi	45.000
221	Trasmettitore per telecomando a raggi infrarossi	75.000
222	Antifurto professionale a ultrasuoni	

RS	DESCRIZIONE	L
9	ACCESSORI VARI DI UTILIZZO	13.000
59	Variatore di luce (carico max 1500W)	16.000
67	Scaccia zanzare elettronico	19.000
82	Variatore di velocità per trapani 1500W	23.500
83	Interruttore crepuscolare	15.000
91	Regolatore di vel. per motori a spazzole	30.500
96	Rivelatore di prossimità e contatto	37.000
106	Esposimetro per camera oscura	47.000
121	Contapezzi digitale a 3 cifre	56.500
129	Prova riflessi elettronico	48.500
132	Modulo per Display gigante segnapunti	23.000
134	Generatore di rumore bianco (relax elettronico)	23.000
136	Rivelatore di metalli	23.000
143	Interruttore a sfioramento 220V 350W	58.000
144	Lampeggiatore di soccorso con lampada allo Xenon	28.000
152	Variatore di luce automatico 220V 1000W	21.000
159	Rivelatore di strada ghiacciata per auto e autoc.	15.000
166	Variatore di luce a bassa isteresi	16.000
167	Lampegg. per lampade ad incandescenza 1500 W	23.000
170	Amplificatore telefonico per ascolto e registr.	23.000
173	Allarme per frigorifero	24.000
176	Contatore digitale modulare a due cifre	43.000
182	Ionizzatore per ambienti	38.000
186	Scacciapioggia a ultrasuoni	28.500
189	Termostato elettronico	32.000
193	Rivelatore di variazioni luce	29.500
198	Interruttore acustico	31.000
201	Super Amplificatore - Stetoscopio Elettronico	33.000
208	Ricevitore per telecomando a raggio luminoso	35.000
216	Giardiniera elettronica automatica	16.000
217	Scaccia zanzare a ultrasuoni	78.000
230	Rivelatore professionale di gas	

RS	DESCRIZIONE	L
35	STRUMENTI E ACCESSORI PER HOBBISTI	21.500
94	Prova transistor e diodi	16.000
125	Generatore di barre TV miniaturizzato	21.500
155	Prova transistor (test dinamico)	34.000
157	Generatore di onde quadre 1Hz + 100 KHz	38.500
194	Indicatore di impedenza altoparlanti	15.500
196	Iniettore di segnali	19.000
209	Generatore di frequenza campione 50 Hz	24.000
	Calibratore per ricevitori a Onde Corte	

RS	DESCRIZIONE	L
60	GIOCHI ELETTRONICI	19.000
95	Gadget elettronico	25.000
110	Roulette elettronica a 10 LED	35.000
147	Slot machine elettronica	29.000
148	Indicatore di vincita	14.500
206	Unità aggiuntiva per RS 147	36.500
224	Clessidra Elettronica - Misuratore di Tempo	17.500
225	Spilla Elettronica N. 1	17.500
	Spilla Elettronica N. 2	

offerta speciale!

NUOVO PACCO DEL PRINCIPIANTE

Una collezione di dieci fascicoli arretrati accuratamente selezionati fra quelli che hanno riscosso il maggior successo nel tempo passato.



L. 12.000

Per agevolare l'opera di chi, per la prima volta è impegnato nella ricerca degli elementi didattici introduttivi di questa affascinante disciplina che è l'elettronica del tempo libero, abbiamo approntato un insieme di riviste che, acquistate separatamente verrebbero a costare L. 3.500 ciascuna, ma che in un blocco unico, anziché L. 35.000, si possono avere per sole L. 12.000.

Richiedeteci oggi stesso **IL PACCO DEL PRINCIPIANTE** inviando anticipatamente l'importo di L. 12.000 a mezzo vaglia postale, assegno o c.c.p. n. 916205, indirizzando a: **Elettronica Pratica - 20125 MILANO - Via Zuretti, 52.**

STRUMENTI DI MISURA

MULTIMETRO DIGITALE

MOD. TS 280 D - L. 132.000

CARATTERISTICHE GENERALI

7 Campi di misura - 31 portate - Visualizzatore cristallo liquido a 3½ cifre altezza mm 12,5 montato su elastomeri - Integrati montati su zoccoli professionali - Batteria 9 V - Autonomia 1000 ore per il tipo zinco carbone, 2000 ore per la batteria alcalina - Indicatore automatico di batteria scarica quando rimane una autonomia inferiore al 10% - Fusibile di protezione - Bassa portata ohmmetrica (20 Ω) - 10 A misura diretta in D.C. e A.C. - Cicalino per la misura della continuità e prova diodi - Boccole antinfortunistiche - Dimensione mm 170 x 87 x 42 - Peso Kg 0,343

PORTATE

VOLT D.C. = 200 mV - 2 V - 20 V - 200 V - 1000 V

VOLT A.C. = 200 mV - 2 V - 20 V - 200 V - 750 V

OHM = 20 Ω - 200 Ω - 2 KΩ - 20 KΩ - 200 KΩ - 2 MΩ - 20 MΩ

AMP. D. C. = 200 μA - 2 mA - 20 mA - 200 mA - 2000 mA - 10 A

AMP. A. C. = 200 μA - 2 mA - 20 mA - 200 mA - 2000 mA - 10 A

ACCESSORI

Libretto istruzione con schema elettrico e distinta dei componenti - Puntali antinfortunistici - Coccodrilli isolati da avvitare sui puntali.



MULTIMETRO DIGITALE

MOD. TS 240D - L. 73.000

CARATTERISTICHE GENERALI

Visualizzatore : a cristalli liquidi con indicatore di polarità.
Tensione massima : 500 V di picco
Alimentazione : 9V
Dimensioni : mm 130 x 75 x 28
Peso : Kg 0,195

PORTATE

Tensioni AC = 200 V - 750 V
Correnti CC = 2.000 μA - 20 mA - 200 mA - 2.000 mA
Tensioni CC = 2.000 mV - 20 V - 200 V - 1.000 V
Resistenza = 2.000 Ω - 20 KΩ - 200 KΩ - 2.000 KΩ

INTERAMENTE PROTETTO DAL SOVRACCARICO

ACCESSORI

Libretto istruzione con schema elettrico - Puntali



Gli strumenti pubblicizzati in questa pagina possono essere richiesti inviando anticipatamente l'importo, nel quale sono già comprese le spese di spedizione, tramite vaglia postale, assegno bancario o conto corrente postale n. 46013207 a: STOCK RADIO - 20124 MILANO - Via P. Castaldi, 20.

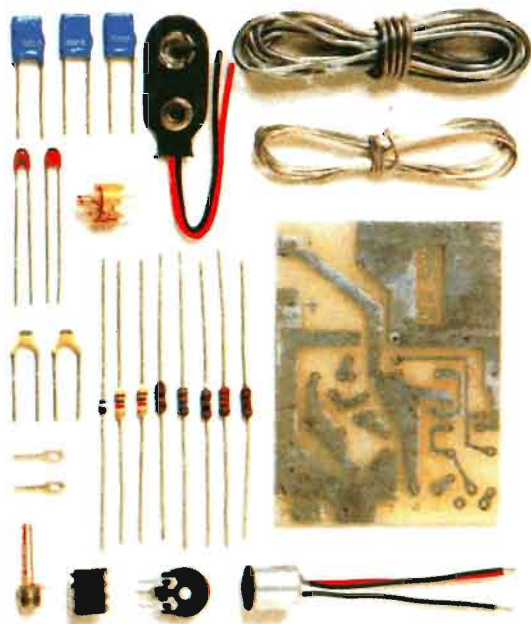
MICROTRASMETTITORE FM 52 MHz ÷ 158 MHz

**IN SCATOLA
DI MONTAGGIO
L. 24.000**

Funziona anche senza antenna. È dotato di eccezionale sensibilità. Può fungere da radiomicrofono e microspia.



L'originalità di questo microtrasmettitore, di dimensioni tascabili, si ravvisa nella particolare estensione della gamma di emissione, che può uscire da quella commerciale, attualmente troppo affollata e priva di spazi liberi.



CARATTERISTICHE

EMISSIONE	: FM
GAMME DI LAVORO	: 52 MHz ÷ 158 MHz
ALIMENTAZIONE	: 9 Vcc ÷ 15 Vcc
ASSORBIMENTO	: 5 mA con alim. 9 Vcc
POTENZA D'USCITA	: 10 mW ÷ 50 mW
SENSIBILITÀ	: regolabile
BOBINE OSCILL.	: intercambiabili
DIMENSIONI	: 6,5 cm x 5 cm

La scatola di montaggio del microtrasmettitore, nella quale sono contenuti tutti gli elementi riprodotti qui sopra, costa L. 24.000. Per richiederla occorre inviare anticipatamente l'importo a mezzo vaglia postale, assegno bancario o conto corrente postale n. 46013207 intestato a: STOCK RADIO - 20124 MILANO - Via P. Castaldi, 29